

# Projektovanje i proračun kvaliteta WiMAX fizičkog sloja u LabVIEW-u

Autor: student Majstorović Z Nemanja, Mentori: kap mr Mikluc L Davorin, dipl inž, kap Bajčetić B Jovan, dipl inž

**Sadržaj** — Rad se odnosi na WiMAX fizički sloj i njegovo projektovanje u LabVIEW-u korišćenjem preporuke ETSI TS 102 177 v 1.5.1.[1] Broadband Radio Access Network, HiperMAN, Physical layer, kao i proračun samog kvaliteta veze.

**Ključne reči** —kvalitet veze, LabVIEW, Fizički sloj, preporuka, WiMAX

## I. UVOD

Telekomunikacije su danas najprogresivnija oblast tehnologije, i svedoci smo sve većeg broja novih standarda i međunarodno priznatih preporuka. Jedno od najskorijih razvića u integrisanom sistemu telekomunikacija i informatike koje je ušlo u masovnu primenu je upravo WiMAX tehnologija, ili u ovom slučaju ETSI TS 102 177 preporuka koja se odnosi na širokopojasne bežične sisteme za pristup pri izgradnji MAN (*Metropolitan Area Network*) mreža. Ova preporuka daje niz prednosti koje se odnose na širokopojasne bežične (*wireless*) mreže kao što su veliki protoci, bolja fleksibilnost i skalabilnost kao i niži troškovi izgradnje same mreže.

Ovim radom sam pokušao olakšati merenja i projektovanje WiMAX fizičkog sloja njegovom simulacijom u LabVIEW-u [2]. Simulirani su virtualni instrumenti za prijem i predaju širokopojasnih kanala grupisani u pojedine blokove koji su definisani ovom preporukom.

Rad se sastoji iz 4 dela: opisa rešenja, implementacije istog, prilagodjavanje korisniku, rešenja i zaključci i mogućnosti budućeg razvitka.

## II. OPIS REŠENJA

Nemanja Z Majstorović, Vojna akademija, Pavla Jurišića Šturma  
33,11000 Beograd, Srbija (telefon 065/605-55-74, email:  
[majstorovic@krstarica.com](mailto:majstorovic@krstarica.com))

Davorin L Mikluc, Vojna akademija, Pavla Jurišića Šturma  
33,11000 Beograd, Srbija (telefon 063/846-9377, email:  
[miklucd@yahoo.com](mailto:miklucd@yahoo.com))

Jovan B Bajčetić, Vojna akademija, Pavla Jurišića Šturma  
33,11000 Beograd, Srbija (telefon 065/612-8205, email:  
[bajce5@yahoo.com](mailto:bajce5@yahoo.com))

Rad je zamišljen tako da simulira fizički sloj WiMAX sistema u LabVIEW-u. Simulacija sadrži 6 blokova predajnika, 6 blokova prijemnika, simulaciju propagacionih uslova kanala (slobodnog prostora, etra) sa unešenim slabljenjem od 15 dB dok je snaga ulaznog signala 0,01W, i funkcije za proračune i prikazivanje performansi konekcije (broj izgubljenih paketa, broj izgubljenih bita i broj poslatih bita) pri čemu sam koristio globalne promenljive za čuvanje i prenos podataka od značaja.

Predajnik se sastoji od: MAC PDU predajnika, randomizer-a, blok Reed-Solomon koda i konvolucionog koda, interliver-a, IQ mapper-a i OFDM modulatora, zatim se nalazi simulacija etra, pa zatim predajnik koji se sastoji od OFDM demodulatora, IQ demaper-a[3], deinterliver-a, konvolucionog dekodera, blok Reed-Solomon dekodera, derandomizer-a i MAC PDU prijemnika.

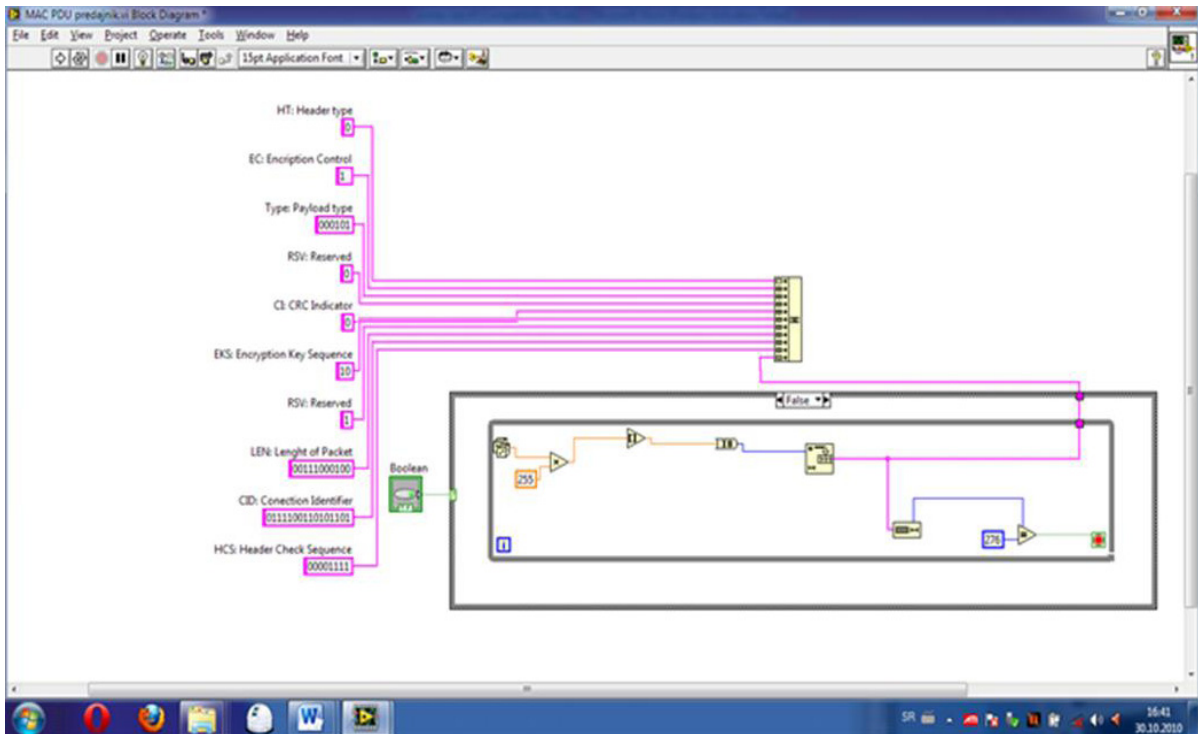
Globalne promenljive [2],[4] su uključene radi učitavanja i kasnijeg korišćenja podataka od značaja u funkcijama za proračun kvaliteta konekcije. Njih smo postavili na: izlazu iz MAC PDU predajnika (data tx), izlazu iz IQ mapper-a (IQ tx), izlazu iz OFDM modulatora (OFDM tx), ulazu u OFDM demodulator (OFDM rx), ulazu u IQ demaper (IQ rx), i na ulazu u MAC PDU prijemnik (data rx). Funkcije za proračun kvaliteta konekcije se sastoje od proračuna verovatnoće greške poredjenjem globalnih promenljivih data tx i data rx i njihovo prikazivanje na numeričkoj konstanti (virtualnom displeju u Lab VIEWu). Pored te funkcije, blok za proračun kvaliteta veze iscrtava konstalacione dijagrame IQ tx i IQ rx globalne promenljive i iscrtava oblik i širinu spektra poslatog (OFDM tx) i primljenog (OFDM rx) signala.

Osnovni oblik promenljive koja je korišćena je string, tako da su svi blokovi podešeni prema njoj.

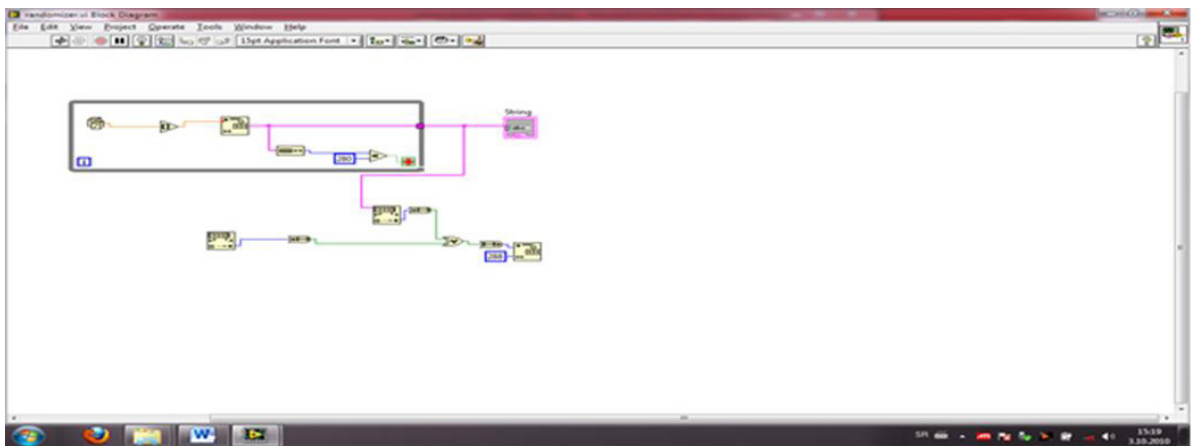
## III. IMPLEMENTACIJA REŠENJA

Blok MAC PDU predajnika (slika 1.) mora predati na liniju paketske podatke.

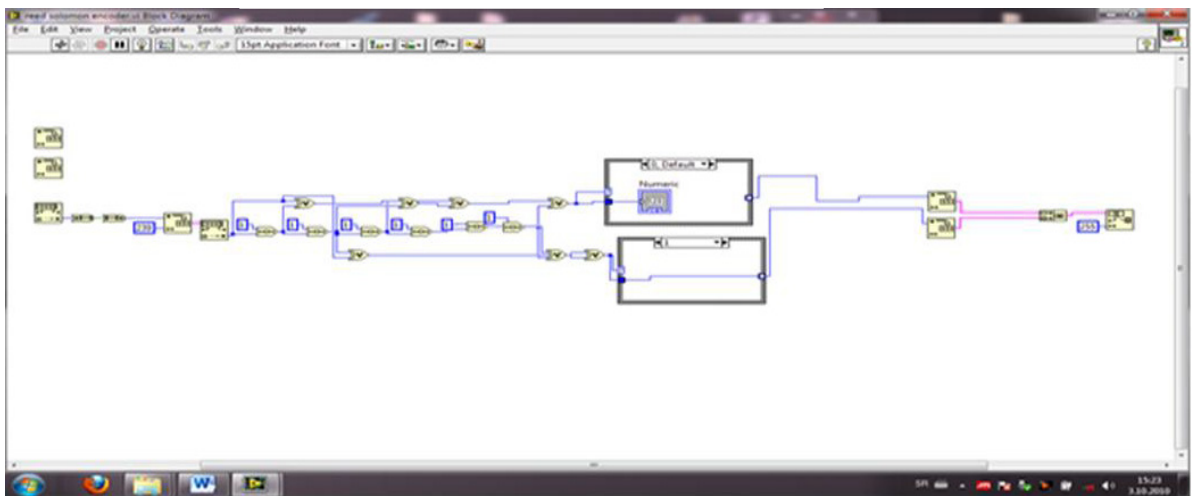
Jedan paket se sastoji iz: konstantnog niza saobraćajnih bita koji služe da odrede rutiranje podataka, za smanjivanje verovatnoće greške i deklarisanje su samom preporukom, i promenljivog niza podataka koji može služiti za testiranje kanala i ovi podaci su zapisani



slika 1. MAC PDU realizovan preko stringovnih konstanti i cocatenate string f-je



slika 2. Randomizer projekovan sa while petljom



Slika 3. Blok koder rešen pomoću šift registara i logike

heksadecimalno, sa 2 cifre, tj 256 nivoa i deklarirane su u preporuci sa vrednostima [45 29 C4 79 AD 0F 55 28 AD 87 B5 76 1A 9C 80 50 45 1B 9F D9 2A 88 95 EB AE B5 2E 03 4F 09 14 69 58 0A 5D] ili od slučajnog niza podataka koje proizvodi slučajni generator signala. Izbor između test povorke i povorke koje daje slučajni generator signala se vrši pritiskom na kontrolu, logički tip promenljive – dvopoložajnim prekidačem. Pre upisivanja u paket, podaci iz ovih nizova nailaze na integer to bit converter.

Konstantan deo paketa se sastoji od: tipa zaglavlja dužine 1 bita i vrednosti [0], kontrole enkripcije dužine 1 bita i vrednosti [1], tipa pejlouda dužine 6 bita i vrednosti [000101], rezervisanog mesta dužine 1 bita i vrednosti [0], CRC indikatora dužine 1 bita i vrednosti [0], ključa sekvence enkripcije dužine 2 bita i vrednosti [10], rezervisanog mesta dužine 1 bita i vrednosti [1], podatak o dužini paketa dužine 11 bita i vrednosti [0 0 1 1 1 0 0 1 0 0], identifikacije konekcije dužine 16 bita i vrednosti [ 0 1 1 1 1 0 0 1 1 0 1 0 1 1 0 1] i sekvence provere zaglavlja dužine 8 bita i vrednosti [ 0 0 0 0 1 1 1 1]. Posle ove povorke konstantnih vrednosti od 48 saobraćajnih bita nailazi povorka od 29 uzoraka zapisanih heksadecimalno i sa 256 nivoa koji se pre unosa u paket prebacuju u bitski zapis sa 2 nivoa. Ovi biti se šalju na liniju po završetku saobraćajnih bita i paket se formira LabVIEW funkcijom concatenate string i transliraju u sistem linijskog kodovanja pored cega se unose i u globalnu promenljivu data tx.

Sistem za linijsko kodovanje se sastoji od 3 funkcije: randomizatora, FEC-a i interlivinga koje su na predaji postavljene respektivno a na prijemu u obrnutom redosledu. Blok randomizera (slika 2.) se sastoji od PN generatora binarne sekvence sa rasporedom registra definisanim preporukom i inicijalnim stanjem [0 0 0 1 1 1 0 1 1 1 1 0 0 0 1], XOR logičkog kola sa 2 ulaza od kojih je jedan izlaz PN generatora a u drugi dolaze paketirani podaci, zero pada i 2 stringovna indikatora, od kojih je jedan povezan sa izlazom PN generatora a u ulaz drugog se dovode podaci koje želimo poslati i imaju ulogu da prikažu oblike binarne slučajne sekvence i oblik podataka.

Blok Reed-Solomon koda i konvolucionog koda (slika 3.) na ulazu prebacuje binarni niz u celobrojni i to tako da 8 bita predstavlja jednu cifru od 0 do 255. Posle njega dolazi blok koji deli ulazni niz tako da ga priprema za kodovanje. Naime, ova funkcija deli niz na odeljke od po 239 članova. Dalje se signal koduje u RS enkoderu i to (239,255) Reed-Solomon kodom. Posle ovoga se koristi funkcija koja selektuje i premešta članove niza od 240 do 243 i od 204 do 239, i signal se opet binarno koduje i posle toga dolazi do konvolucionog koda. Ovaj blok kod omogućava otklanjanje grešaka kod 8 bita sto se ispostavilo kao sasvim dovoljno za ovaj način prenosa podataka.

Ovde smo vršili treliis kodovanje ulaznog signala i to samo prelazak iz polinomnog zapisa konvolucionog koda u treliis kodni zapis.

Interliver se sastoji iz 2 permutacije. Prva mapira susedne kodovane bite za nesusedne podnosiocce. Druga permutacija osigurava da se susedni biti mapiraju alternativno u odnosu na LSB i MSB, izbegavajući na taj način dugačke nizove nepouzdanih bita.

Drugu permutaciju u ovom slučaju vrši i IQ mapper, sa tim da se sa njegovog izlaza učitavaju podaci u

globalnu promenljivu IQ tx.

Posle IQ mapera vrši se modulacija ulaznog signala translirajući njegov opseg na više frekvencije zahtevane za prenos WiMAX signala kroz etar. Modulacije koje su preporučene preporukom su BPSK, QPSK, 16 QAM i 64 QAM. Za ovu simulaciju fizičkog sloja, odlučio sam se samo za QPSK modulaciju, i ovo sam implementirao u LabVIEW funkcijom koja selektuje redove ulaznog paketa. Izlaz iz selektora redova se vodi na ulaze u funkciju koja na izlaz daje matricu i ima 21 ulaz. Izlazi iz selektora kolona se vode na 2,4,6,8,10,12,14,16,18 i 20 ulaze te funkcije, dok se na ostale ulaze dovode kompleksne konstante prikazane preporukom. Izlaz (matrica) se vodi na funkciju koja će izvršiti inverznu brzu furijeovu transformaciju i posle dobijene IFFT se dodaje ciklični prefiks na svaki paket.

Ovi podaci se upisuju u konstalacioni dijagram i globalnu promenljivu QPSK tx, i kasnije se transliraju do prijemnog demultipleksera kroz etar sa konstantnim slabljenjem od 15 dB.

Na prijemnoj strani, signal dolazi do QPSK demodulatora i funkcije koje su korišćene u simulaciji predajnika su logički korišćene i u prijemniku ali u obrnutom smeru. Dakle, signal u ovom delu do samog nivoa korišćenja mora proći kroz blokove QPSK demultipleksera, IQ demapera, deinterlivera, konvolucionog dekodera, blok Reed-Solomon dekodera, derandomizera i MAC PDU prijemnika. Posle prolaska kroz simulaciju etra, signal ostaje QPSK modulisan i oslabljen šumom do ulaza u QPSK demultiplekser, gde se ujedno upisuje u još jednu globalnu promenljivu QPSK tx radi kontrole i provere uticaja prenosnog medijuma. Ovde se signal vraća u prvobitni opseg brisanjem cikličnog prefiksa, brzom furijeovom transformacijom, ponovnim upisivanjem u okvir paketa, uklanjanjem zero padinga i učitavanjem pilota koji su dodani kroz QPSK modulator i ugrađeni u signal radi kontrole prenosa i uklanjanja grešaka. Piloti su objašnjeni u samoj preporuci i naznačeni su indeksom frekvencijskog ofseta.

Na izlazu iz QPSK demodulatora postoji nova globalna promenljiva IQ tx koja služi za uvidjanje razlike kod mapiranja na prijemu i predaji zbog unešenog belog gausovog šuma na transmisionom putu. IQ demaper vrši funkciju prebacivanja podataka iz konstelacionog dijagrama u ceo broj koji se kasnije prebacuje u binarni zapis i to tako da se sa 2 bita predstavlja 1 cifra jer sam koristio QPSK modulaciju koja ima 4 stanja od kojih je svako stanje predstavljeno sa 1 celim brojem (0 do 3).

Sada signal prolazi kroz deinterliver blok koji vrši funkciju preuzetu iz preporuke.

U bloku konvolucionog dekodera se vrši na ulazu unipolarno bipolarna binarna konverzija. Kasnije se vrši distribucija ovih elemenata u vektor i indikacija pozicija (indeksa) nula u ulaznom nizu. Dalje se vrši vraćanje iz treliis linijskog koda u polinomski niz, i na izlazu dobijamo poruku koja se prosledjuje do blok Reed-Solomon dekodera.

Ovaj blok se sastoji iz binarno u celobrojno konvertera koristeći 8 bita za 1 cifru (opseg od 0 do 255), pa sam vrsio preuredjivanje ulaznog niza zamenjujući mesta od 2 do 40 i 1, ograničenje ulaza na 239, pa odmah zatim proširenje na 255, i na kraju najbitnija funkcija ovog bloka- Reed-Solomon dekodera koji dekoduje po istom principu kao i koder linijski kod sa ulaza sa izlazom za

error handler, i povratak u binarni zapis.

Na samom kraju transmisionog puta se nalazi derandomizer koji služi da vrati povorku bita koji su približni slučajnoj povorci niza po svojoj autokorelaciji, kroskoleraciji i srednjoj vrednosti zahvaljujući funkciji randomizer-a u prvobitni niz podataka korišćenjem istog PN generatora, XOR logičkog kola sa 2 ulaza od kojih 1 ide prema ulazu a drugi prema PN generatoru. Na izlazu bi se trebala dobiti ista povorka bita kao na slanju ali kada nebi bilo šuma. Ovde se nalazi globalna promenljiva data tx koja služi za kontrolu kvaliteta i ocenu performansi celokupnog WiMAX fizičkog sloja.

Na samom kraju signal dolazi do MAC PDU prijemnika koji učitava i kontroliše podatke o MAC PDU predajniku. U njemu se nalaze funkcije binarno u celobrojno konvertovanje i error handlera.

Sinhronizacija po ovoj preporuci nije zahtevana, kao i pojedine prepuručene opcije koje nisam u ovom slučaju koristio.

#### IV. PRILAGODJAVANJE KORISNIKU, REŠENJA I ZAKLJUČCI

Na kraju sam koristio funkcije za proračun kvaliteta veze u koje sam uključio sve globalne promenljive i u funkciju error rate calculation (do koje dolazi usled greške u odlučivanju i uslova propagacije) sam uključio globalne varijable data tx i data rx i rešenja su mi bila sledeća: kod slučajnog niza podataka gubitak paketa iznosi 0,02; broj izgubljenih bita je: 37; a broj poslatih bita je: 1680, tako da je broj izgubljenih bita mnogo manji od ukupnog broja bita i možemo zaključiti da je ovaj način prenosa podataka dosta pouzdan, globalne varijable IQ rx i IQ tx, koje su u stvari konstalacioni dijagrami signala sam samo prikazao jer je u ovom slučaju moguće vizuelno uporedjivati predajne i prijemne signale. Ovde se uvidjaju jednaka predaja kodovanih signala bez imalo odstupanja u tačkama konstalacionog dijagrama jer se sve tačke koduju na isti način, dok se kod prijema vidi odstupanje tačaka zbog uticaja šuma ali nije došlo do velikih grešaka u odlučivanju jer se sve tačke nalaze na bezbednoj udaljenosti od sredine rastojanja izmedju tačaka (dijagonala konstalacionih dijagrama). A korišćenjem globalnih varijabli QPSK rx i QPSK tx sam došao do zaključka da šum deluje najviše na niskim frekvencijama, dok je na višim praktično zanemarljiv, što je samo još jedna potvrda teoretskih postavki WiMAX primo-predajnog sistema.

Kod korišćenja test podataka datih preporukom se dobijaju nepovoljniji rezultati. Naime, gubitak paketa iznosi 0,03; broj izgubljenih bita je: 56; a broj poslatih bita

je, takodje: 1680. Konstalacioni dijagram je isti, sa tim što se na prijemu tačke bliže osama dijagrama u odnosu na prethodni slučaj. Šum se, takodje, pojavljuje u većoj meri na nižim frekvencijama.

Korisnik koji želi da proveri ili kontroliše performanse fizičkog WiMAX sloja može vrlo lako to da uradi zahvaljujući exe builder funkciji LabVIEW-a. Ova funkcija omogućava pravljenje exe fajla od simulacije ove veze i omogućava pokretanje istog na bilo kom računaru bez obzira na operativni sistem koji računar koristi. Interfejs programa ostaje isti kao front panel LabVIEW-a sa tim sto administrator u programskom kodu može onemogućiti pristup korisniku svim funkcijama ili menjati boju i slično samog interfejsa, što uzrokuje lakšem i jednostavnijem korišćenju samog programa. Ovakav način distribucije i korišćenja programa ne zahteva veliku obuku korisnika. Vrlo je prost i korisniku nije omogućeno menjanje programskog koda, što su u stvari prednosti korišćenja LabVIEW-a.

#### V. MOGUĆNOSTI BUDUĆEG RAZVITKA

Mogućnosti budućeg razvitka se sastoje u ne iskorišćenim opcionim blokovima koji su definisani samom preporukom na fizičkom nivou prenosa. Programiranje u LabVIEW-u je objektno orjentisano programiranje, što predstavlja lakši način programiranja od matlab-a, jer se u matlabu pre upotrebe simulinka svi ovi blok kodovi moraju napisati odgovarajućim komandama, što uveličava dužinu programskog koda.. Nedostatak LabVIEW načina programiranja u odnosu na matlab je u tome što se kod projektovanja celog WiMAX sistema, čak i sa upotrebom subvijeva, blok šema sistema iskomplikuje, postaje ogromna, nepregledna i nepodesna za razumevanje.

#### LITERATURA

- [1] ETSI TS 102 177 v1.5.1 maj 2010.
- [2] Basic courses for LabVIEW 2009, Ljubljana 2009
- [3] National instruments forum, <http://forums.ni.com>
- [4] Measurement and instrumentation development society, <http://www.ieee.li>

#### Projecting and calculation of WiMAX physical layer performances ABSTRACT

The article is about simulation of WiMAX physical layer and calculation of its performances in LabVIEW program language.

Nemanja Majstorović, Davorin Mikluc, Jovan Bajčetić