

Modernizovani sistem za osmatranje, obaveštavanje i uzbunjivanje stanovništva govorom i akustičkim signalima

Dragan Lopičić, Dragan Drinčić, Jovan Kon

Sadržaj — Sistem za osmatranje, obaveštavanje i uzbunjivanje (OiO), kao jedinstveno tehničko sredstvo, obezbeđuje brzo i pravovremeno obaveštavanje i uzbunjivanje stanovništva o nastanku i prestanku potencijalne opasnosti, kroz emitovanje odgovarajućeg akustičkog signala uzbune ili emitovanjem govorne poruke. U ovom radu je prezentiran modernizovani sistem OiO zasnovan na domaćem znanju i tehnologiji.

Ključne reči — Akustika, elektroakustika, alarmne sirene, elektronske alarmne sirene.

I. UVOD

OSNOVNA namena Sistema za osmatranje, obaveštavanje i uzbunjivanje (OiO) je da vrši nadzor nad potencijalnim opasnostima koje mogu ugroziti stanovništvo na određenoj teritoriji, i da na osnovu prikupljenih informacija i podataka vrši obaveštavanje javnosti o nastanku i prestanku odgovarajuće opasnosti. Sistem OiO shodno potrebi vrši opšte, delimično ili selektivno uzbunjivanje stanovništva na ugroženoj teritoriji akustičkim signalima uzbune ili govornim porukama.

Prva varijanta ovoga sistema [1] je, na inicijativu Elektroprivrede Republike Srbije i Ministarstva Odbrane Republike Srbije, razvijena zajedničkim radom Instituta Mihajlo Pupin i Lola Računara iz Beograda, u periodu 1986 -1988 godine. Potom je sistem uveden u proizvodnju i izvršena su njegova detaljna ispitivanja i provere [2] u Tehničkom opitnom centru ondašnje JNA u Beogradu, saglasno odgovarajućem standardu [3].

U narednom periodu od nekoliko godina, različite varijante ovoga sistema instalirane su na velikom broju objekata ondašnje zajedničke države (HE Đerdap, Limske HE, brana Rudnik Gornji Milanovac, REIK Bitola itd.).

Tehnološke pomene do kojih je došlo u međuvremenu, vezane pre svega za elektronski i komunikacioni deo, a delimično i za ostale celine sistema OiO, uslovile su njegovu ozbiljnu rekonstrukciju i usavršavanje, koji su

Dragan Lopičić, Audel, Jurija Gagarina 55, 11 000 Beograd, Srbija (telefon: 381-63-8657112; faks: 381-11-2280912; e-mail: lopicid@ikomline.net).

Dragan Drinčić, Visoka škola elektrotehnike i računarstva, Vojvode Stepe 283, 11 000 Beograd, Srbija (telefon: 381-63-7788226; faks: 381-11-3950024; e-mail: dragan.drincic@viser.edu.rs).

Jovan Kon, Institut Mihajlo Pupin, Volgina 15, 11 000 Beograd, Srbija (telefon: 381-63-331214; faks: 381-11-2773835; e-mail: Jovan.Kon@institutepupin.com).

obavljeni zadnjih nekoliko godina u Institutu Mihajlo Pupin [4], uz učešće i pod supervizijom iste razvojne ekipe koja je realizovala i prvu verziju sistema.

Modernizacija i rekonstrukcija obavljena je kako na elektronskim sklopovima, tako i na elektroakustičkim delovima sistema. U oblasti komunikacija napravljen je značajan pomak, tako da inovirani Sistem OiO ima sve osobine modernih komunikacija. Novu opremu za daljinsko aktiviranje sirena i monitoring potencijalnih opasnosti moguće je povezati sa Centrom za OiO, kako preko klasičnih TT linija, optičkih kablova i standardnih VHF i UHF radio veza, tako i primenom bežičnih (wireless) računarskih komunikacija ili preko GSM/ GPRS veza [5] .

II. OPIS SISTEMA OiO

Osnovne funkcije Sistema OiO čine daljinsko grupno ili selektivno, ručno ili automatsko aktiviranje elektronskih alarmnih sirena i emitovanje akustičkih znakova uzbune ili emitovanje govornih poruka, iz nadležnog centra, na osnovu primljenih informacija o nastanku opasnosti.

Takođe sistem poseduje daljinsku kontrolu ispravnog izvršenja komandi i ispravnog rada celog sistema, što se ostvaruje kroz prihvatanje povratne informacije o aktiviranju alarmnih sirena i kroz neprekidno automatsko testiranje ispravnosti rada opreme, kao i stalnu kontrolu ispravnosti prenosnih puteva.

U sistemu OiO postoji mogućnost lokalnog aktiviranja alarmne sirene u alarmnoj stanici i emitovanje akustičkih znakova uzbune ili emitovanje govornih poruka, iz alarmne stanice, u slučajevima kada ne funkcionišu telekomunikacione veze.

Sistem OiO koncipiran je sa autonomnim napajanjem opreme iz baterija sa automatskim dopunjavanjem, što obezbeđuje rad sistema i u slučaju kvara mrežnog napajanja.

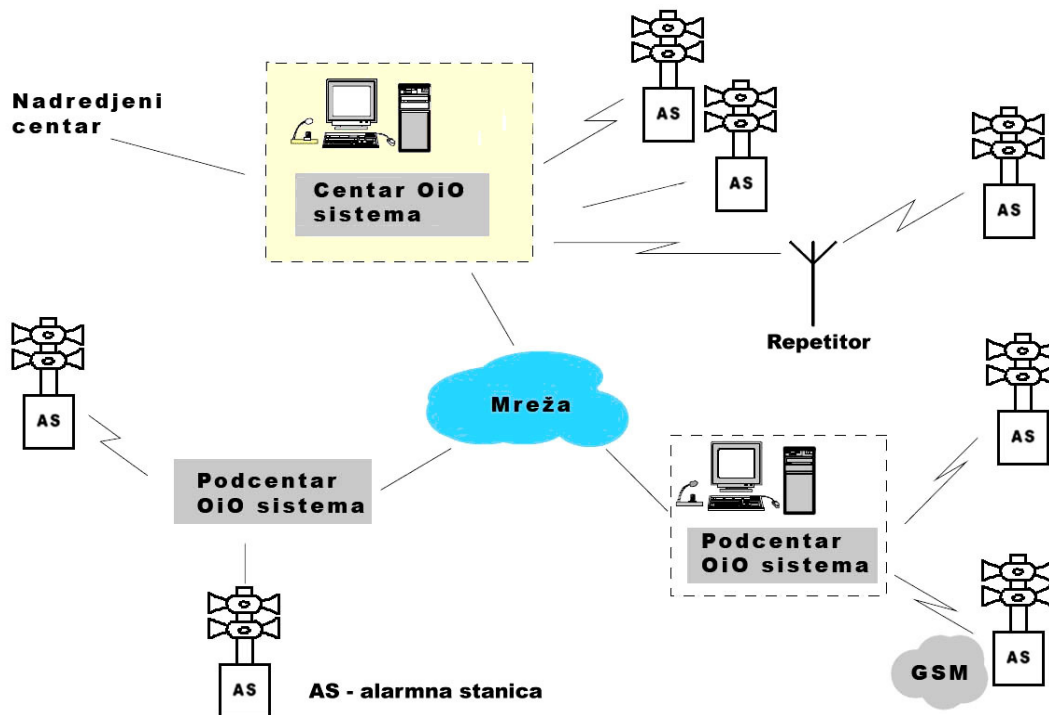
Blok šema OiO sistema prikazana je na slici 1. Opštinski centar OiO sistema koji pokriva određenu teritoriju mora biti povezan sa svim lokacijama potencijalnih izvora opasnosti, posredstvom podcenatara u kojima se vrši osmatranje (merenje) i koji obezbeđuju obaveštavanje i uzbunjivanje u neposrednoj blizini izvora opasnosti.

Lokalni izvori opasnosti mogu biti elementrane nepogode kao što su poplave, koje prouzrokuju reke, ili

akumulacije sa visokim branama. U ovim slučajevima se vrši nužno osmatranje i na osnovu prikupljenih informacija, po potrebi, se aktiviraju pojedine funkcije i delovi OiO sistema.

Hemijska industrija je potencijalni izvor opasnosti od zagađenja, gde se obavezno vrši detekcija prisustva opasnih i otrovnih supstanci u određenom prostoru koje mogu ugroziti stanovništvo i biljni i životinjski svet. Lokalni izvori opasnosti mogu biti požari, zemljotresi,

sa instaliranim specijalizovanim softverskim paketom za komunikaciju sa centralnim uređajem (CU), kao i sa uređajem koji generiše signale opasnosti, odnosno direktno sa odgovarajućim davačima, koji vrše merenje fizičkih veličina na osnovu čijih se vrednosti definiše stepen opasnosti (napr. nivo vode u akumulaciji, koncentracija otrovnog gasa u vazduhu, otrovne supstance u vodi i sl.). Uobičajeno je, ali nije neophodno, da uređaj podcentra ima i kompletnu alarmnu stanicu za aktiviranje signala uzbune neposredno uz izvor opasnosti.



Sl. 1. Blok šema OiO sistema

olujni vetrovi, teroristički napadi i sl.

Pored lokalnih izvora opasnosti koje opštinski centar OiO osmatra i po potrebi deluje, ovaj centar prihvata i prosleđuju naloge koji dolaze od viših, nadređenih centara koji izdaju znakove uzbune za opštu mobilizaciju, vazдушnu opasnost, RHB opasnost, kao i druge opasnosti koji su u nadležnosti regiona i Republike.

III. OPREMA SISTEMA OiO

Opremu Sistema za osmatranje, obaveštavanje i uzbunjivanje čine sledeće funkcionalne celine: centralni uređaj, uređaj podcentra, alarmna stanica i telekomunikacioni sistem.

A. Centralni uređaj

Centralni uređaj (CU) se sastoji od PC računara sa instaliranim specijalizovanim softverskim paketom za daljinsko aktiviranje i nadzor nad radom alarmnih stanica.

B. Uređaj podcentra

Uređaj podcentra (UP) se takođe sastoji od PC računara

C. Alarmna stanica

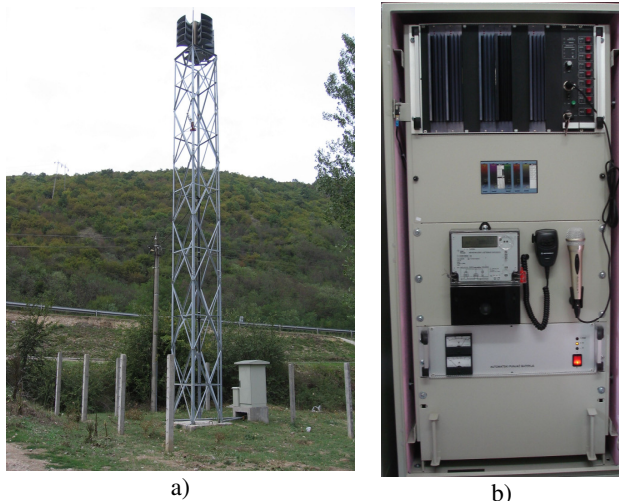
Alarmna stanica (AS) sastoji se od elektronske alarmne sirene (EAS), perifernog uređaja (PU) i sistema za besprekidno napajanje (punjač i akumulatorske baterije odgovarajućeg kapaciteta).

Elektronsku alarmnu sirenu čine elektronski sklopovi (generator alarmnih signala, pojačavači snage itd.) i zvučnička skupina, koju sačinjava određeni broj zvučnika (pobuđivača) i levkova na metalnom stubu. Na svaki levak ide po jedan pobuđivač.

Svi elektronski uređaji (periferni uređaj, elektronski sklopovi alarmne sirene i punjač sa baterijama) se nalaze u zajedničkom ormanu.

Zvučnička skupina se postavlja na specijalno konstruisani stub - nosač, dok se orman sa elektronikom montira na isti stub, ili se postavlja u prostoriju koja se nalazi u neposrednoj blizini stuba sa zvučničkom skupinom.

Na sl. 2a se vidi kako izgleda alarmna stanica instalirana na terenu, dok je na sl. 2b prikazan orman sa elektronskim uređajima koji se nalaze u sastavu alarmne stanice.

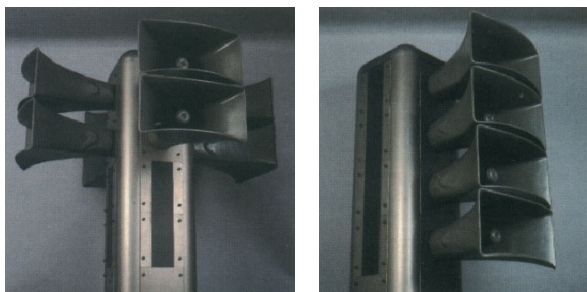


Sl. 2. Alarmna stanica: a) izgled na terenu i b) orman sa elektronskim uređajima u sastavu alarmne stanice

Zvučnička skupina generiše potrebni nivo zvuka (akustički signal uzbune ili govorna poruka).

Zavisno od zahtevanog nivoa zvučnog pritiska i ugla zračenja predviđeno je više tipova zvučničkih skupina. Tako se formiraju zvučničke skupine za nivoe zvuka od 105, 110 i 115 dBC (računato na rastojanju od 30m), sa karakteristikama usmerenosti 1x 90°, 2 x 90°, 270° i 360°.

Na sl. 3 su predstavljene dve od više mogućih varijanti zvučničkih skupina, koje se formiraju prema potrebnom nivou zvučnog pritiska i usmerenosti.



Sl. 3. Izgled dve od više varijanti zvučničkih skupina

U toku je razvoj zvučničkih skupina još većeg nivoa zvuka, od 118 dB, 121 dB i 124 dB, računato na 30 m rastojanja.

D. Telekomunikacioni sistem

Putem telekomunikacionih veza oprema sistema OiO obezbeđuje osmatranje i pravovremeno obaveštavanje i uzbunjivanje stanovništva o nastanku i prestanku potencijalne opasnosti.

Telekomunikacione veze mogu biti ostvarene pomoću standardnih TT parica, radio mrežom u VHF ili UHF talasnom području, „Wireless“ (bežičnom) računarskom mrežom u GHz području, GSM/GPRS vezama, optičkim kablovima i sl.

Blok šema jednog od realizovanih sistema OiO prezentirana je na sl. 4, gde se jasno vide pojedini segmenti sistema OiO kao i veze između njih..

IV. NADZOR I UPRAVLJANJE SISTEMOM OiO

Programski paket Sistema osmatranja, obaveštavanja i uzbunjivanja, obezbeđuje izuzetno komforno praćenje stanja celog sistema preko monitora PC računara smeštenog u centru ili podcentru. Posredstvom tastature istog računara mogu se izdavati komande za daljinsko aktiviranje alarmnih sirena.

Programski paket je realizovan u sklopu standardnog SCADA programa VIEW 6000 (proizveden u Institutu M. Pupin). Ovaj paket omogućuje monitoring rada sistema OiO u celini, i obezbeđuje funkciju daljinskog izdavanja naloga za aktiviranje alarmnih sirena odgovarajućim znakom uzbune, ili emitovanjem odgovarajuće govorne poruke iz centra.

Monitoring rada Sistema OiO se obavlja preko PC računara u centru ili podcentru. Na monitoru računara se prikazuje geografska karta područja (za koje je nadležan centar) sa naznačenim pozicijama alarmnih stanica, slika 5. Na levom delu slike nalaze se podaci o režimu rada sistema (ručno-automatski) i stanju opreme pojedinih alarmnih stanica, kao i istorijat aktiviranih alarma. U polju „izbor komandi“ nalaze se grafički simboli preko kojih je moguće daljinski aktivirati pojedine alarmne stanice.

Slika 5 predstavlja osnovni prozor za monitoring i aktiviranje OiO sistema koji je realizovan na brani Prvonek kod Vranja za potrebe JKP Vodovod Vranje.

V. ZAKLJUČAK

Jedan od osnovnih problema današnjice je svakako zaštita stanovništva i životne sredine od raznih potencijalnih opasnosti, bilo da su rezultat redovnih aktivnosti u procesu proizvodnje, ili slučajnih akcidentnih situacija, ili pak namernih terorističkih akcija. U vezi sa tim, moderan sistem za osmatranje, obaveštavanje i uzbunjivanje, ima poseban značaj i važnost.

Takav sistem mora biti u stanju da vrši nadzor nad potencijalnim opasnostima koje mogu ugroziti stanovništvo na određenoj teritoriji, i da na osnovu prikupljenih informacija i podataka vrši pravovremeno i tačno obaveštavanje javnosti o nastanku i prestanku odgovarajuće opasnosti, i da po potrebi izvrši opšte, delimično ili selektivno uzbunjivanje stanovništva na ugroženoj teritoriji.

Sistem o kojem je ovde bilo reči predstavlja osmišljen i konzistentan sistem zasnovan na domaćem znanju i tehnologiji. Ovaj modernizovani sistem instaliran je već na nekoliko objekata (HE Višegrad, HE Bajina Bašta, HE Trebinje, brana Rovni – Valjevo, brana Prvonek kod Vranja itd.), gde je pokazao visoku efikasnost i pouzdanost.

LITERATURA

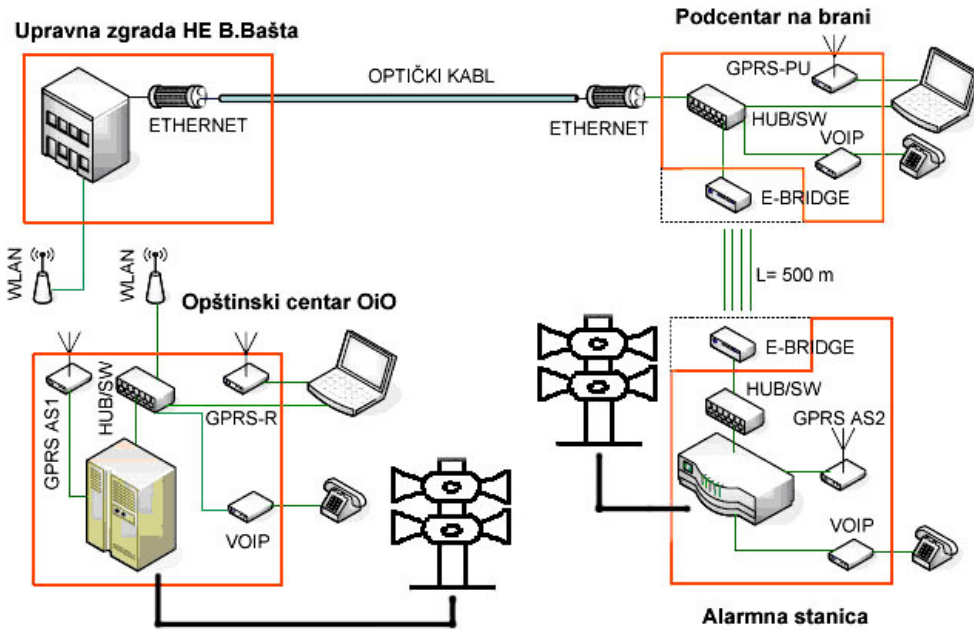
- [1] D. Lopičić, D. Drinčić, „Electroacoustic Characteristics of Electronic Warning Siren“, 13th International congress on acoustics, Belgrade - Sat. Symp. Zagreb, vol. V, p.49 – 52, 1989.
- [2] TOC, Izvestaj br 12 – 3144 od 16.05.1988.
- [3] JUS. Z. F1. 002, 1990.
- [4] Tehnička dokumentacija sistema OiO, Institut M. Pupin, Beograd, 2008.
- [5] W. Tomasi, *Electronic Communications System*, 5th Edition, Pearson Prentice Hall, 2004.

ABSTRACT

A surveillance system for public announcements and alerts, as a unique appliance, notifies and alerts the public in a fast and timely manner of the beginning and end of a potential emergency by emitting appropriate alarm signal or voice message. A modernized system based on domestic knowledge and technology is presented in this paper.

MODERNIZED SURVEILLANCE, SPEECH AND ACOUSTIC SIGNAL SYSTEM FOR PUBLIC ANNOUNCEMENTS AND ALERTS

Dragan Lopicic, Dragan Drincic, Jovan Kon



Sl.4 Blok šema OiO sistema na hidroelektrani Bajina Bašta.

Sl. 5. Prozor za monitoring i upravljanje OiO sistemom na brani Prvonek kod Vranja