

Širokopojasni prijemnik za detekciju signala u opsegu 11-15 GHz

Siniša P. Jovanović, *Member, IEEE*, Predrag S. Manojlović, *Member, IEEE*, Siniša A. Tasić, *Member, IEEE*, Dragan D. Obradović, *Member, IEEE*, and Nemanja M. Mitrović, *Student Member IEEE*

Sadržaj - U radu je prikazan koncept, realizacija i izmereni rezultati prijemnika namenjenog za detekciju signala u frekvencijskom opsegu od 11 GHz do 15 GHz. Detaljno su opisane karakteristike ovog sklopa, kao i poboljšanja u odnosu na prethodnu verziju laboratorijskog modela. Kao krajnji rezultat dobijen je pouzdan, ponovljiv, kompaktan i jeftin sklop koji je jedan od ključnih delova uređaja za detekciju radarskog zračenja i ostalih nepoznatih izvora mikrotalasnih signala.

Ključne reči - Detekcija, radar, prijemnik, mikrotalasni opseg

I. UVOD

ZAJEDNO sa pojavom i primenom prvih radara javila se i potreba za uređajima kojima bi se frekvencija, intenzitet i smer nepoznatog elektromagnetnog zračenja određivali u realnom vremenu. Prvi primerici uređaja za detekciju signala čija frekvencija pripada mikrotalasnom opsegu su, kao što je to bio slučaj i sa radarima, bili glomazna i složena postrojenja namenjena prvenstveno za upotrebu na strateškom nivou. Međutim, uporedo sa razvojem i omasovljenjem upotrebe radara u pripremi i izvođenju najrazličitijih borbenih dejstava, povećavala se i važnost uređaja za njihovu detekciju, kao i potreba za njihovim usavršavanjem, omasovljenjem i smanjenjem njihovih dimenzija, kako bi u uslovima savremenog ratovanja njima moglo biti opremljeno svako vozilo, odnosno objekat koji može biti predmet radarskog osmatranja.

II. KRATAK OPIS UREĐAJA ZA DETEKCIJU

Detekcija i lociranje nepoznatog signala u realnom vremenu je sa tehničke strane veoma složen zadatak koji iziskuje određivanje bar tri parametra tog signala: vremena pojavljivanja, frekvencije i bar jedne prostorne koordinate – azimuta. Da bi taj zadatak bio realno ostvarljiv, neophodno je odmah na početku definisati izvesna

Ovaj rad je sufinansiran od strane Ministarstva za nauku i tehnološki razvoj Republike Srbije

Siniša P. Jovanović (autor za kontakte), IMTEL Komunikacije, Bulevar Mihajla Pupina 165B, 11070 Novi Beograd, Srbija (telefon: 381-(0)64-823-6513, e-mail: siki@insimtel.com)

Predrag S. Manojlović, IMTEL Komunikacije, M. Pupina 165B, 11070 Novi Beograd, Srbija, (e-mail: pedja@insimtel.com)

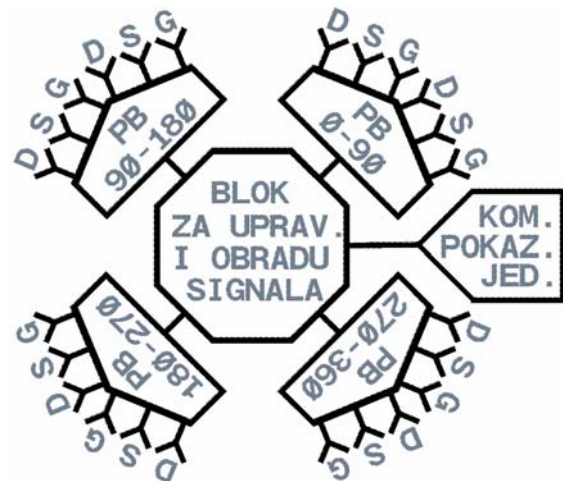
Siniša A. Tasić, IMTEL Komunikacije, Bul. M. Pupina 165B, 11070 Novi Beograd, Srbija (e-mail: tasa@insimtel.com)

Dragan D. Obradović, IMTEL Komunikacije, M. Pupina 165B, 11070 Novi Beograd, Srbija (e-mail: obrad@insimtel.com)

Nemanja M. Mitrović, IMTEL Komunikacije, M. Pupina 165B, 11070 Novi Beograd, Srbija (e-mail: nemanja@insimtel.com)

ograničenja, npr. u pogledu frekvencijskog opsega koji se mora svesti na opsege koji su najkorišćeniji ili iskustveno najzanimljiviji, a zatim i u pogledu rezolucije tj. tačnosti sa kojom se određuju nepoznata frekvencija i azimut. Uređaj prikazan u ovom radu je projektovan za detekciju nepoznatog signala u opsegu od 7 do 19 GHz, pri čemu je taj frekvencijski opseg podeljen na tri podopsega: od 7 do 11 GHz; od 11 do 15 GHz i od 15 do 19 GHz, koji su u daljem tekstu označeni kao donji (D), srednji (S) i gornji (G) frekvencijski podopseg respektivno.

Na ovaj način je pre svega pojednostavljena konstrukcija i realizacija prijemnih antena pošto je značajno sužen opseg u okviru koga je potrebno realizovati ujednačene i frekvencijski ravne karakteristike dijagrama zračenja i prilagođenja, naravno po cenu utrošavanja ukupnog broja prijemnih antena u sistemu. Druga značajna pogodnost koju navedena podela na podopsege donosi je mogućnost korišćenja zajedničkog lokalnog oscilatora za sva tri podopsega [1], što je veoma značajno s obzirom na složenost i cenu ovog podsklopa, kao i na potrebu za sinhronizacijom i kontrolom celog sistema.

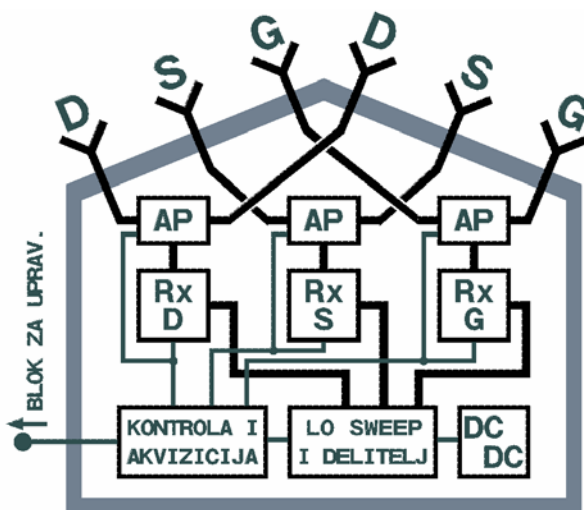


Sl. 1 Blok-šema uređaja za detekciju radarskog zračenja.

D,S,G-antene za Donji, Srednji i Gornji frekvencijski opseg; PB XXX-XXX-prijemnički blokovi za odgovarajuće sektore azimuta

Na Sl. 1 je prikazana šema kompletnog uređaja. Njegov antenski sistem se sastoji od 24 linearno polarisane sektorske levak-antene, i to po 8 na svakom od tri podopsega. Po azimutu, antene iz istog podopsega su međusobno razmaknutie za po 45°. Sve antene imaju 3 dB-širinu glavnog loba reda po 60° u E i H ravni, što omogućava da svaka pokrije sektor azimuta širine 45°.

Zavisno od relativnog položaja izvora zračenja i antenskih snopova pojedinih antena, različiti nivoi nepoznatog signala će biti primljeni preko nekoliko antena ovog sistema. Posebnim algoritmom [2], u bloku za obradu signala se na osnovu ovih različitih nivoa određuje azimut nepoznatog signala sa tačnošću koja, pre svega, zavisi od ujednačenosti karakteristika horn antena, kao i prijemničkih blokova i njihovih komponenti. Da bi bila moguća detekcija i horizontalno i vertikalno polarisanih signala, sve antene su postavljene tako da E-ravan njihovog dijagrama zračenja obrazuje ugao od 45° sa horizontalom.



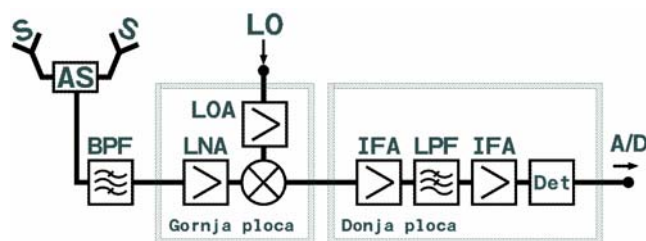
Sl. 2 Blok-šema jednog prijemničkog bloka.
 AP–antenski preklopnici, DC/DC–napajanje,
 Rx(D,S,G)–prijemnici za donji, srednji i gornji opseg

Na Sl.2 je prikazana šema jednog od četiri identična prijemnička bloka uređaja za detekciju, od kojih svaki pokriva sektor azimuta širine 90°, za šta je potrebno po par antena u svakom frekvencijskom podopsegu koje su, preko antenskog preklopnika, povezane sa odgovarajućim prijemnikom. Moguća je konfiguracija prijemničkog bloka bez antenskih preklopnika, ali bi u tom slučaju morao da bude udvostručen broj svih ostalih podsklopova. Lokalni oscilator generiše signale stabilne frekvencije u opsegu od 11 do 15 GHz, sa korakom/razmakom kanala od 100 MHz, koji se dele na tri uzorka i pojačavaju do nivoa potrebnog za rad mešača u sva tri prijemnika. Blok za kontrolu i akviziciju upravlja promenama frekvencije signala lokalnog oscilatora i radom antenskog preklopnika, zatim očitava vrednosti na izlazu detektora sva tri prijemnika i komunicira sa upravljačkim računarom. Za razliku od ostalih delova prijemničkog boloka koji su identični, odnosno zajednički za sva tri podopsega, prijemnici RxD, RxS i RxG se realizuju za svaki podopseg ponaosob. Iako su im konfiguracije međusobno slične, oni se razlikuju, pre svega, po propusnim opsezima ulaznih i međufrekvencijskih filtara, odnosno radnim opsezima pojačavača i mešača. Konstrukcija i rad prijemnika RxD je detaljno opisana u [3], a prijemnika RxG u [4]. U nastavku ovog rada će biti prikazana konstrukcija i karakteristike prijemnika RxS, koji radi u srednjem podopsegu od 11 do 15 GHz.

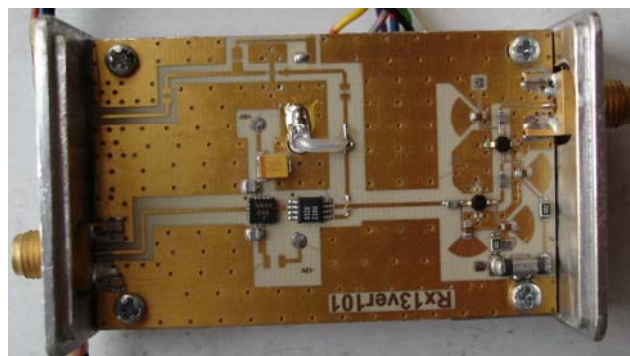
III. KONCEPT I REALIZACIJA PRIJEMNIKA RxS

A. Prikaz laboratorijskog modela prijemnika RxS

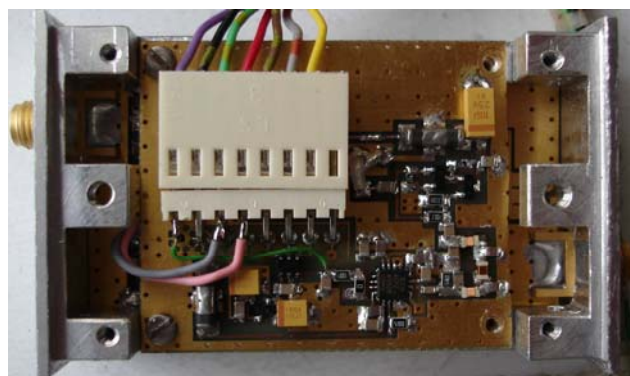
Na Sl.3 je data blok-šema laboratorijskog modela prijemnika. Na istoj slici su prikazani antenski preklopnik i filter propusnik opsega koji su realizovani u posebnim kućištima. Na gornjem delu pločice, čiji je izgled prikazan na Sl.4 je realizovan dvostepeni malošumni pojačavač (LNA) sa tranzistorima NE3210S01 [5], koji u opsegu od 11 do 15 GHz ostvaruje pojačanje od 20 dB i faktor šuma reda 2 dB. Signal lokalnog oscilatora je Hittitijevim pojačavačem HMC441 (LOA) pojačan do nivoa od +13 dBm, što je bio nivo potreban za normalan rad mešača HMC412 [6]. Dobijeni signal u osnovnom opsegu se pojačava za oko 10 dB pojačavačem ERA 1 [7], pre nego što se koaksijalnim kablom dovede na niskopropusni filter, granične frekvencije 120 MHz koji je zajedno sa drugim IF pojačavačem i logaritamskim detektorom AD8318 [8] (sa inverznom karakteristikom detekcije) realizovan na drugoj štampanoj pločici, čiji je izgled prikazan na Sl. 5.



Sl.3 Blok-šema laboratorijskog modela prijemnika RxS



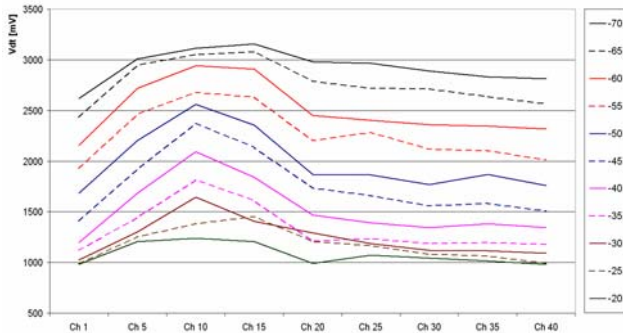
Sl.4 Izgled gornjeg dela pločice lab. modela prijemnika RxS



Sl.5 Izgled donjeg dela pločice lab. modela prijemnika RxS

Realizovani prijemnik se može ispitati pobuđivanjem njegovog ulaza signalima poznatog nivoa i frekvencije, i očitavanjem nivoa detektovanog signala na izlazu. Rezultati

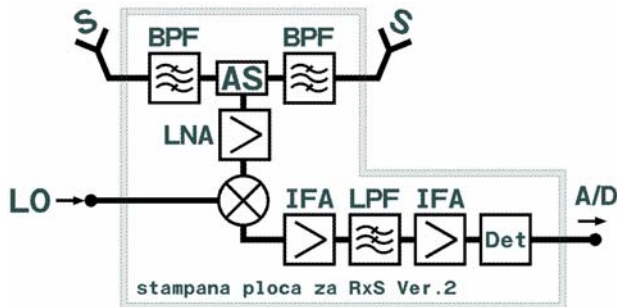
jednog ovakvog ispitivanja su prikazani na Sl. 6, i to za signale čija se frekvencija menjala od 11 do 15 GHz, sa korakom od 0.5 GHz, a nivo od -70 do -20 dBm, sa korakom od 5 dB. U slučaju idealnog prijemnika, dobijene krive bi bile horizontalne, paralelne i ekvidistantne. Rezultati prikazani na Sl. 6 ukazuju na neujednačenu osetljivost ove verzije prijemnika sa promenom frekvencije, koja je najizraženija od 5 do 15 kanala, kao i efekte zasićenja pri nivoima ulaznog signala višim od -30 dBm usled koga dolazi do preplitanja krivih.



Sl.6 Izmerene vrednosti detektovanog signala u zavisnosti od frekvencije i ulaznog nivoa (prikazanog u legendi u dBm)

B. Prikaz prototipa prijemnika RxS

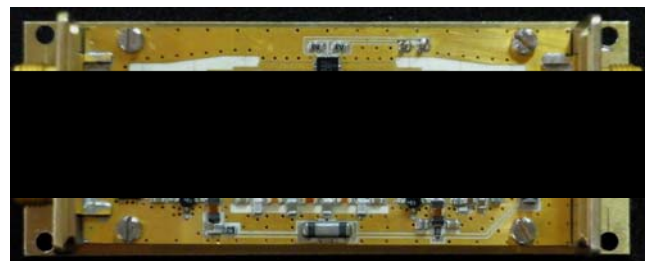
Iskustva prikupljena tokom pravljenja i ispitivanja laboratorijskog modela dovela su do nekoliko bitnih poboljšanja u sledećoj verziji. Pre svega, ceo prijemnik je realizovan na samo jednoj štampanoj pločici, na kojoj su, pored svih elemenata koje je obuhvatao laboratorijski model prijemnika, smešteni i ulazni filter propusnik opsega (BPF) kao i antenski preklopnik, kao što je prikazano na blok šemi na Sl. 7.



Sl.7 Blok-šema prototipa prijemnika

Umesto jednog filtra iza preklopnika, kao na Sl. 3, nova verzija ima dva filtara, po jedan iza svakog antenskog ulaza prijemnika, ali to nije promenilo ukupno ulazno slabljenje, odnosno faktor šuma prijemnika, niti je povećalo ukupnu veličinu pločice na kojoj je prijemnik realizovan. Dimenzije laboratorijske verzije bile su 38×58 mm, pri čemu su komponente raspoređene na dve paralelne dvostrane pločice spojene distancerima. Nova verzija prijemnika, čiji je izgled prikazan na Sl. 8, i pored većeg broja elemenata koje sadrži, realizovana je na samo jednoj dvostranoj pločici dimenzija 30×67 mm, na kojoj su sve komponente, osim konektora za povezivanje sa matičnom pločom, montirane na gornjoj strani. Integracija prijemnika sa ulaznim filtrom i antenskim preklopnikom

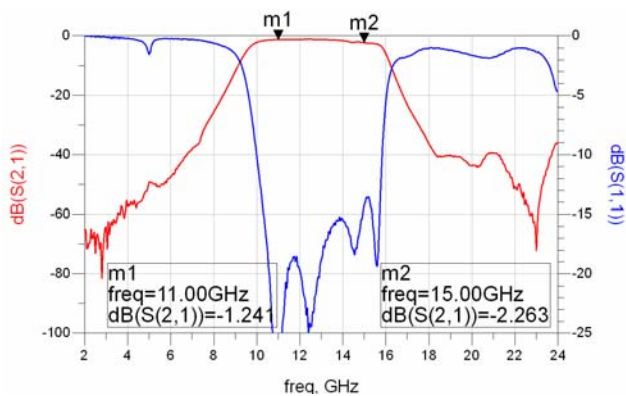
značajno je smanjio broj komponenti potreban za njegovo povezivanje sa okolnim podsklopovima. Ovim se, pored smanjenja proizvodne cene, postiže i znatno veća pouzdanost u radu kompletnog uređaja, pošto se smanjuje broj veza koje mogu da otkazu usled mehaničkih potresa kojima je izložen uređaj u realnim radnim uslovima. Svi RF štampani vodovi su u novoj verziji realizovani u tehnici koplanarnog talasovoda (CPW), za razliku od prethodne verzije kada je uglavnom korišćen mikrostrip. Ulazni malošumni pojačavač, kao i IF pojačavači su realizovani sa istim komponentama kao i u prethodnoj verziji, uz neophodno redizajniranje zbog prelaska na CPW štampane vodove. Zbog ograničenja prostora, uobičajene „lepezaste“ RF prigušnice u kolu za napajanje tranzistora u malošumnom pojačavaču su zamenjene otvorenim četvrttalasnim mikrostrip vodovima.



Sl. 8 Izgled realizovanog prijemnika RxS

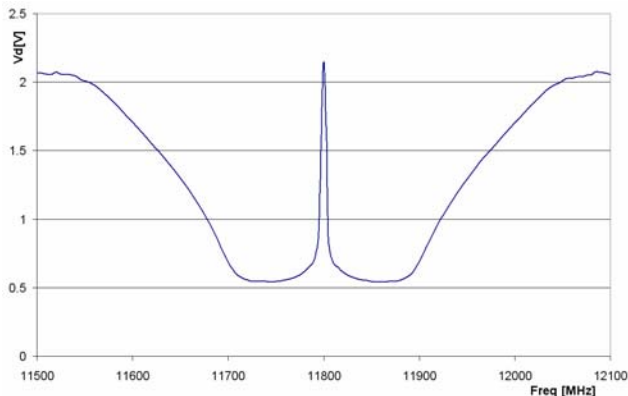
Da bi nova verzija prijemnika bila pogodna za serijsku proizvodnju neophodno je bilo razviti ulazni štampani filter sa jednodobelskim propusnim opsegom od 11 do 15 GHz čije će karakteristike biti postojane i pri varijacijama projektovanih dimenzija tipičnim za masovnu proizvodnju. Radi lakšeg ispunjavanja ovih zahteva izabran je supstrat Rogers RO4350 ($h=0.762\text{mm}$, $\epsilon_r=3.48$, $\tan\delta=0.0037$), koji je pogodniji od supstrata na kome je realizovana verzija laboratorijskog modela (Rogers RO4003 [9]).

Ulazni filter je realizovan kao standardni štampani filter sa paralelno spregnutim rezonatorima četvrtog reda [10], čije su dimenzije optimizovane programom za elektromagnetnu simulaciju [11]. Od nekoliko varijanti filtera koje su razmatrane odabrana je ona koja je najotpornija na tolerancije prilikom izrade. Naime, ovoj varijanti karakteristike ostaju unutar specificiranih granica i pri odstupanju realizovanih širina od projektovanih za $\pm 50\ \mu\text{m}$, što predstavlja veoma veliku relativnu grešku s obzirom da minimalna projektovana širina vodova, odnosno procepa kod ovog filtera iznosi $120\ \mu\text{m}$. S obzirom da filteri treba da budu integrisani sa ostalim komponentama na istoj pločici to otežava proveru njihovih karakteristika uobičajenim merenjima analizatorom mreže. Zbog toga su pre konačne integracije svi filteri realizovani na posebnim test-pločicama. Na Sl. 9 je prikazana izmerena amplitudsko-frekvencijska karakteristika ulaznog filtera realizovanog na test pločici. Unutar propusnog opsega 11-15 GHz ostvareno je uneseno slabljenje reda 1.5 dB, sa ukupnim varijacijama reda 1 dB, dok je refleksija na svim frekvencijama bolja od -14 dB, a tipično je reda -18 dB. U nepropusnom opsegu filter tipično ostvaruje slabljenje veće od 40 dB.



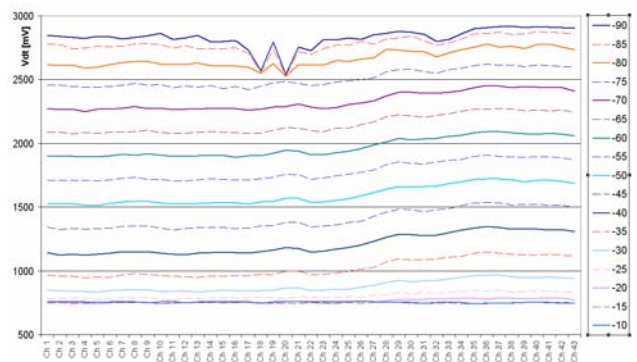
Sl. 9 Izmerena frekventijska karakteristika ulaznog filtera

Niskopropusni filter LPF je vrlo bitna komponenta prijemnika, pošto širina njegovog propusnog opsega definiše rezoluciju određivanja frekvencije nepoznatog primljenog signala. U obe verzije prijemnika RxS je korišćen klasičan filter sa SMD induktivnostima i kapacitivnostima, čija je granična 3 dB frekvencija reda 120 MHz. Frekventijska karakteristika ovog filtera može se videti na Sl. 10 na kojoj je prikazan detektovani signal na izlazu prijemnika pri fiksnoj frekvenciji LO-a od 11.8 GHz i ulaznom RF signalu konstantnog nivoa od -20 dBm čija je frekvencija menjana od 11.5 GHz do 12.1 GHz sa korakom od 5 MHz. Na Sl. 10 se može uočiti da, pri frekvencijama ulaznog RF signala vrlo bliskim frekvenciji LO-a, dolazi do naglog pada osetljivosti prijemnika, usled postojanja rednih kondenzatora na ulazu logaritamskog detektora.



Sl.10 Detektovani nivoi u zavisnosti od frekvencije ulaznog signala $P_{in}=-20\text{dBm}$, pri $f_{LO}=11.8\text{GHz}$

Nova verzija prijemnika RxS je takođe ispitana pobuđivanjem njegovog ulaza serijom signala čija se frekvencija menjala od 11 do 15 GHz, ovaj put sa korakom od 0.1 GHz, a nivoi od -90 do -10 dBm, sa korakom od 5 dB. Izmereni rezultati su prikazani na Sl. 11. Poređenjem Sl. 11 sa Sl. 6 se može uočiti da je ostvareno značajno poboljšanje karakteristika, pre svega u pogledu ujednačenosti osetljivosti prijemnika u celom frekventijskom opsegu, kao i značajnog snižavanja praga prijema sa -70 dBm, koliko je bilo kod laboratorijskog modela, na tipično -85 dBm (sa izuzetkom kanala Ch 18 i Ch 20 gde iznosi -80 dBm, što je prouzrokovano "curenjem" harmonika iz sintetizatora lokalnog oscilatora na ulaz detektora).



Sl.11 Izmerene vrednosti detektovanog signala u zavisnosti od frekvencije i ulaznog nivoa (prikazanog u legendi u dBm)

LITERATURA

- [1] N. Mitrović, D. Obradović, S. Tasić: "High Frequency Low Cost Fast Channel Switching Synthesizer", Proceedings of 9th International Conference on Telecommunications in Modern Satellite, Cable and Broadcasting Service - TELSIKS, Niš, 7-9 Oct. 2009, pp.48-51.
- [2] N. Mitrović, D. Obradović, P. Manojlović: "Jedna metoda određivanja izvora zračenja upotrebom horn antena", Zbornik radova LIII konferencije za ETRAN, Vrnjačka Banja, 15.-18. jun 2009., rad AP1.2.
- [3] S.Jovanović, D.Obradović, S.Tasić: "Širokopolasni prijemnik za detekciju signala u opsegu 7-11 GHz", Zbornik radova LIV konferencije ETRAN, D.Milanovac, 7-10.jun 2010., rad MT2.3.
- [4] S. Jovanovic, P. Manojlovic, D. Obradovic and N. Mitrovic: "Wideband Receiver for Signal Detection in Frequency Range from 15 to 19 GHz", XLV International Scientific Conference on Information, Communication and Energy Systems and Technologies, ICEST 2010, Ohrid, Macedonia, 23.-26. June 2010, Proceedings of Papers, Vol. 2, pp. 545-548.
- [5] www.cel.com/pdf/datasheets/nc3210s1.pdf
- [6] www.hittite.com
- [7] www.minicircuits.com/pdfs/ERA-1+.pdf
- [8] www.analog.com
- [9] www.rogerscorp.com
- [10] Ian Hunter: "Theory and Design of Microwave Filters", University Press, Cambridge, 2001.
- [11] IE3D User's Manual, Zeland Software Inc..

ABSTRACT

The paper presents the concept, realization and measured characteristics for a receiver prototype designed for signal detection in frequency range from 11 to 15 GHz. The features of the presented device are described in detail as well as the improvements relative to the previously developed laboratory model. As the final result, a compact, dependable, repeatable and low-cost unit is obtained. This receiver is one of the essential parts of the device for detection in real time of radar signals as well as others signal sources from the microwave frequency range..

WIDEBAND RECEIVER FOR SIGNAL DETECTION IN FREQUENCY RANGE 11-15 GHz

Siniša Jovanović, Predrag Manojlović, Siniša Tasić, Dragan Obradović, and Nemanja Mitrović