

# Primena ADSL servisa na multipleksiranim, pretplatničkim linijama preko PCM-4 i 1+1 FM uređaja

Predrag Albijanić

*Sadržaj* – Predstavljeno je rešenje problema nemogućnosti obezbeđenja ADSL servisa za nekoliko pretplatnika, obično 2 ili 4, koji koriste osnovni, POTS servis preko multipleksiranih pretplatničkih linija PCM-4 i 1+1 FM uređaja primenom izdvojenih, jednoparičnih CO ADSL2+/ISDN splitera. Opisane su različite varijante primene u zavisnosti od pristupne mreže.

*Ključne reči* - 1+1 FM, ADSL, brzi Internet, CPE, FM, HDSL, IPTV, ISDN, jednoparični CO spliter, Multipleksirana pretplatnička linija, PCM-4, POTS, Triple Play, VoIP.

## I. UVOD

Direktni pretplatnici koji nemaju sopstvenu paricu, nego je dele sa drugima, a povezani su multipleksiranim pretplatničkim uređajima kao što je PCM-4 (*Pulse Code Modulation*) ili 1+1 FM (*Frequency Modulation*) su široko zastupljeni u pristupnoj mreži. Iako su u boljem položaju u odnosu na dvojničke pretplatnike tzv. „dvojnike”, utoliko što im je osnovni, POTS (*Plain Old Telephone Service*) uskopojasni (*narrowband*, NB) servis stalno dostupan, ipak su bitno ograničeni po pitanju širokopojasnih (*broadband*, BB) servisa kao što su brzi internet ili IPTV. Navedena rešenja se više ne primenjuju, ali ostaje pitanje da li i šta se može učiniti za postojeće pretplatnike da bi bar neki dobili recimo ADSL (*Asymmetric Digital Subscriber Line*) servis.

Jedan od odgovora na ovo pitanje leži i u superponiranju signala ADSL2+ servisa i postojećih FM, odnosno HDSL (*Highspeed Digital Subscriber Line*) signala multipleksiranih pretplatničkih uređaja u frekventnom spektru namenjenom za ISDN (*Integrated Services Digital Network*), korišćenjem ADSL2+/ISDN izdvojenih, jednoparičnih CO (*Central Office*, za stranu opreme) splitera. Ovim rešenjem se obezbeđuje jednom od postojećih pretplatnika na uređaju (ili nekom novom pretplatniku, 4+1 kod PCM-4) da dobije dodatne usluge iz tzv. „Triple Play” ponude, tri u jedan, istovremeno korišćenje tri servisa:

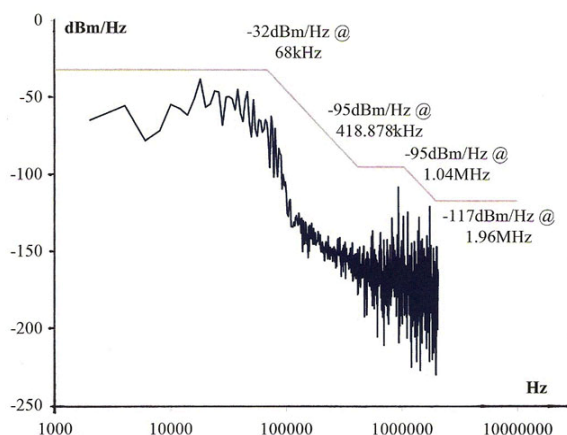
- glasovnog (*Voice*) VoIP (*Voice over Internet Protocol*),
  - slikovnog (*Video*) IPTV (*Internet Protocol TeleVision*) i
  - paketnog sa podacima (*Data*) brzi internet
- preko jedne xDSL tehnologije. Opisano rešenje može biti interesantno kao prelazno, za one lokacije na kojima postoji ili će biti montirana MSAN (*MultiService Access Node*)/DSLAM (*Digital Subscriber Line Access*

Predrag Albijanić, (tel. +381 63 7727527, e-mail: [pedjaalbi@nadlanu.com](mailto:pedjaalbi@nadlanu.com)).

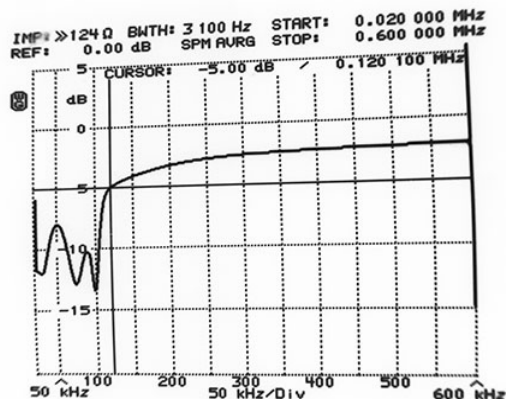
*Multiplexer*) aktivna oprema, a ne postoje uslovi za skoru rekonstrukciju postojeće ili izgradnju nove kablovske pristupne mreže.

## II KONCEPT PRIMENE JEDNOPARIČNIH ADSL SPLITERA

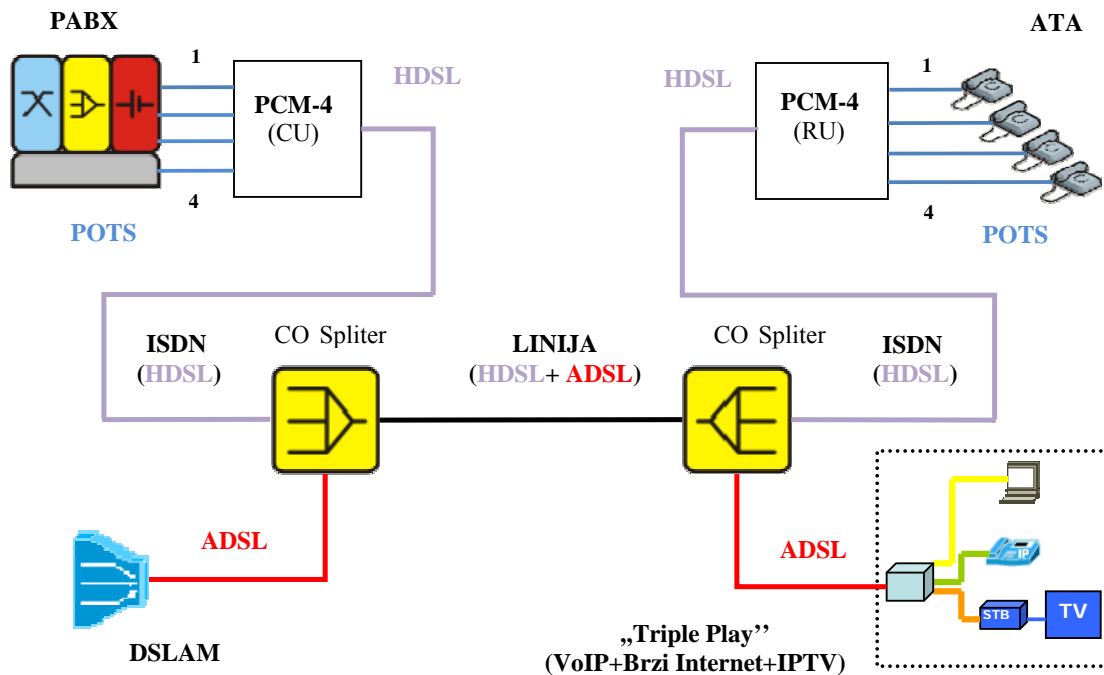
Ako postoji potreba da se jednom od 2 (kod 1+1 FM uređaja), odnosno 4 pretplatnika (kod PCM-4 uređaja) omogući korišćenje naprednijih servisa (brzi Internet i/ili IPTV), postoje uslovi da se preko postojeće parice, a pomoću izdvojenih, jednoparičnih CO splitera to i ostvari. Zajednička osobina oba pomenuta uređaja je da imaju aktivne jedinice u centrali (*Central Unit*, CU) i kod pretplatnika (*Remote Unit*, RU). Zato je u cilju obezbeđivanja ADSL servisa preko postojeće mutipleksirane linije potrebno obezbediti superponiranje, odnosno odvajanje FM odnosno HDSL signala sa jedne i ADSL signala sa druge strane.



Slika 1: Specifično slabljenje kod CU i RU uređaja PCM-4



Slika 2: Unešeno slabljenje Linija-ADSL kod CO splitera



Slika 3: Šema povezivanja DSLAM sa PCM-4 uređajem preko CO ADSL2+ ISDN splitera

Ovo se postiže primenom ADSL2+/ISDN izdvojenih, jednoparičnih CO splitera kao selektivnih filtera za ISDN i ADSL2+ frekventni opseg na obe strane multipleksirane pretplatničke linije, slično kao kod dvojnika koji postaju servisno potpuno nezavisni razdvajanjem servisa prema frekventnim opsezima (NB i BB) o čemu je već pisano [1].

U suštini HDSL multipleksirani signal PCM-4 uređaja [2] se frekventno nalazi unutar ISDN opsega CO splitera, tako da isti radi neometano, što se vidi iz grafika unesenog slabljenja za RU i CU jedinicu (Sl. 1). Korisnički CPE (*Customer Premises Equipment*, za stranu pretplatnika) spliter za ADSL2/ISDN nije pogodan radi toga što ne obezbeđuje potpunu selektivnost na ADSL frekventnom opsegu, što je neophodno za neometan rad svakog od uređaja (PCM-4 odnosno 1+1 FM sa jedne i DSLAM sa druge strane) i što bolji kvalitet signala (Sl. 2).

Kod uređaja 1+1 FM situacija sa zauzetošću frekventnog spektra je nešto drugačija. Na liniju se i od CU i od RU jedinice 1+1 FM uređaja šalju dva signala različite prirode, jedan analogni, izvorni kao i na svakoj „običnoj“ telefonskoj liniji i jedan multipleksirani FM signal [3]. Analogni signal osnovnog POTS servisa se zajedno sa signalom tarifiranja na 16 kHz šalje u opsegu do 16,5 kHz, a multipleksirani, FM signal ide na dve različite učestanosti u opsegu od 20 kHz do 120 kHz :

- 100 kHz kod udaljene, pretplatničke jedinice i
- 40 kHz kod centralne, stanične jedinice.

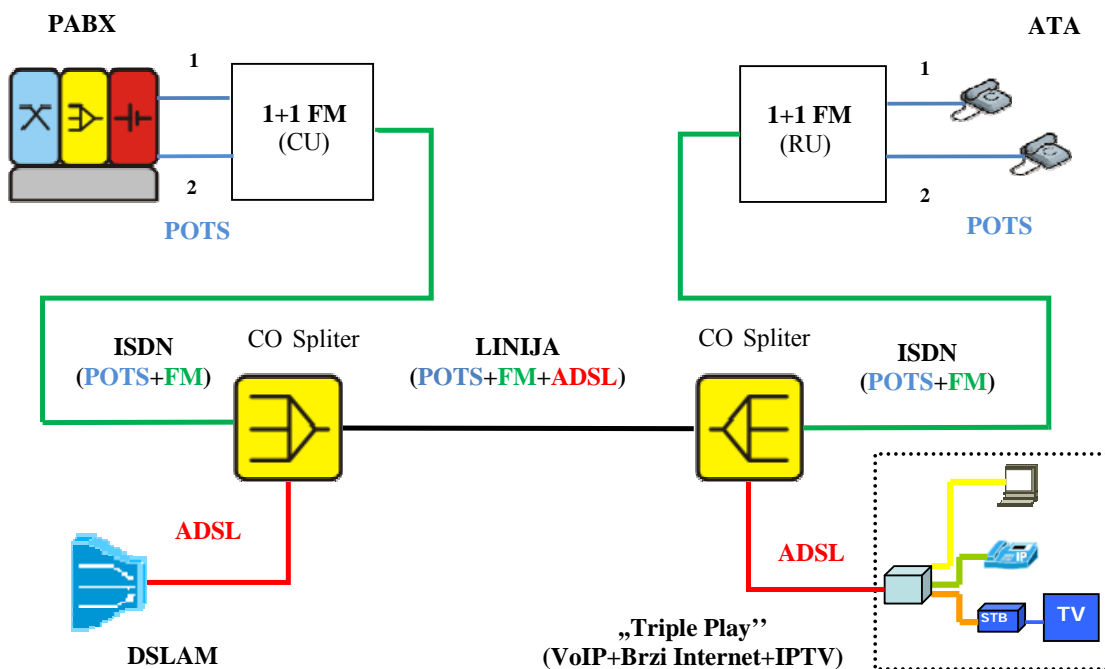
Kako svaka od jedinica 1+1 FM uređaja ima lokalno napajanje mrežno, 220 V, 50 Hz i/ili akumulatorsko, to se parica koristi samo za telekomunikacione signale, ali ne i za napajanje (ne radi se o servisu koji zahteva daljinsko napajanje).

### III REALIZACIJA KONCEPTA I POTREBNA OPREMA

Da bi se realizovalo priključenje izdvojenog, jednoparičnog splitera iza stanične, CO jedinice gledajući ka pretplatniku, treba naći tačan položaj parice na glavnom razdelniku (MDF, *Main Distribution Frame*) preko koje idu multipleksirani signali osnovnih POTS servisa za 4 pretplatnika kod PCM-4 (Sl. 3), odnosno 2 pretplatnika kod 1+1 FM uređaja (Sl.4). Nas interesuje raspored priključenja 4 parice sa POTS i 1 sa HDSL signalom na rastavnoj regleti 10x2 V, pretplatničke strane glavnog razdelnika. Raspored priključenja je najčešće takav da se na 1 i 6 poziciji ožičavaju parice za HDSL izlaze oba PCM-4 uređaja, a na pozicijama 2, 3, 4 i 5, te 7, 8, 9 i 10 parice svakog od po 4 POTS pretplatnika koji se nalaze na jednom PCM-4 uređaju (Sl. 5). Sličan raspored je i kod priključenja 1+1 FM CU uređaja.

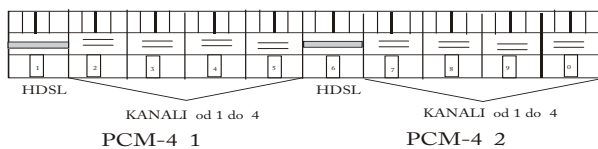
Kod nas se na novim glavnim razdelnicima jednoparični CO spliteri montiraju na rastavne letvice kapaciteta 10x2 ili 12x2 (najčešće Reichle-DeMassari R+M VS 83), a ređe 8x2 (za R+M VS 92 ili Krone LSA Plus/Profil) na (V) strani pretplatnika [1]. Ako je ceo razdelnik starije generacije tada se lako može izvesti rekonstrukcija mehanike za montažu IDC (*Insulation Displacement Contact*) letvica na jednoj od strana (opreme, H ili pretplatničke, V).

Za razdelničke sisteme R+M izabrani spliteri mogu biti sa ili bez integrisane prenaponske zaštite (što zavisi od zaštite ugrađene u CU i RU jedinicu PCM-4 uređaja dok je kod razdelničkog sistema Krone LSA Plus/Profil ona obavezna [4]. Razlog leži u činjenici da reglete R+M imaju pomoćne kontakte za postavljanje prenaponske zaštite sa zadnje strane (pa pristupni, rastavni kontakti



Slika 4: Šema povezivanja DSLAM sa PCM-4 uređajem preko CO ADSL2+ ISDN splitera

ostaju slobodni za montažu splitera), dok kod Krone reglete postoji samo pristupni, rastavni kontakti sa prednje strane koji bi se trebali koristiti i za postavljanje splitera.



Slika 5: Raspored ožičenja parica CU jedinice PCM-4 na rastavnoj regleti 10x2 V strane glavnog razdelnika

Montaža izdvojenog, jednoparičnog splitera na strani pretplatnika zavisi od mesta lociranja RU jedinica PCM-4 odnosno 1+1 FM uređaja:

- U izvodno-razvodnom ormariću (IRO) koji može biti postavljen napolju ili unutar nekog objekta
- U ormariću za vazdušni razvod montiranom na TT uporištu
- U potkrovlju kuće ili stambene zgrade i sl.

Ako su pretplatničke, RU jedinice PCM-4 odnosno 1+1 FM uređaja postavljene unutar IRO tada se prvo proveriti kako je izvedena instalacija i da li su korišćene kablovske glave sa letvicama starije generacije (sa pričvršćenjem pod vijak ili sa lemljenjem) ili postoje IDC letvice (reglete) novije generacije. Ukoliko nema IDC letvica treba montirati U-profilni, plitki nosač za montažu pod uglom kapaciteta 10x2 (rede, 20x2) letvice Krone LSA Plus ili kompatibilne na zadnju montažnu ploču IRO ili drugde gde ima mesta. Izbor kapaciteta letvica je od 2x2 do 10x2 pa od toga zavisi i izbor nosača. Treba napomenuti da postoje letvice najmanjeg kapaciteta 2x2 koje obezbeđuju direktnu montažu na površinu (ploču, zid, gredu i sl.).

Postavljanjem izdvojenog, jednoparičnog ADSL2+ ISDN splitera kod pretplatnika obezbeđuje se funkcionisanje širokopojsnog, BB servisa odnosno neke od usluga iz *Triple Play* paketa. U zavisnosti od toga da li postoji slobodna parica i gde se nalazi, moguće je više opcija za priključenje pretplatnika na strani opreme:

- Dodela dodatnog BB servisa sa brzim Internetom i/ili IPTV nekom od postojeća 4 pretplatnika po postojećoj ili dodatnoj petoj parici u rasporedu 3xPOTS + 1x(POTS/ADSL2+) ili
- Dodela BB servisa sa kompletnom ponudom VoIP, brzi Internet i/ili IPTV novom pretplatniku bez postojećeg pretplatničkog broja u konfiguraciji 4xPOTS + 1xADSL2+.

Da bi se realizovalo predloženo rešenje potrebno je obezbediti sledeću aktivnu opremu:

1. Na strani pretplatnika sa BB servisom
  - ADSL2+/ISDN modem ili IAD (*Integrated Access Device*) da bi se koristili *3Play* servisi
  - SIP (*Session Internet Protocol*) telefon ako je priključen ADSL modem (VoIP). Postojeći telefon ako je priključen IAD da bi se koristio telefonski (*voice*) servis
  - STB (*Set Top Box*) da bi se povezao televizor i koristio (*video*) IPTV servis
  - PC da bi se koristio (*data*) tzv. brzi Internet servis
2. Na strani opreme (u objektu)
  - DSLAM/MSAN

U ovom rešenju bi se koristili 1-parični CO spliteri 1x2 ADSL2+ ISDN za rastavne letvice Krone LSA Plus na strani pretplatnika, a na strani opreme ukoliko nema drugih 1-parični CO spliteri 1x2 ADSL2+ ISDN za

rastavne letvice R+M VS 83. Dakle, treba zapaziti da za razliku od rešenja za odvajanje dvojnika, ovde je intervencija na postojećoj kablovskoj instalaciji od izvoda do pretplatnika neophodna.

Ovakva rešenja bi mogla biti brzo primenjiva kao i ona za odvajanje dvojnika bazirana na istom principu, jer je preliminarno testiranje ustanovilo da BB servisi nesmetano rade kod pretplatnika sa postojećim osnovnim POTS servisom obezbeđenim preko PCM-4 ili 1+1 FM uređaja.

Takođe, trebalo bi usaglasiti i tarifiranje između klasičnog POTS i VoIP servisa, ukoliko se priključuje novi pretplatnik koji će imati samo BB servise preko ADSL.

#### IV ZAKLJUČAK

Predlog rešenja za dodavanje ADSL servisa omogućava pružanje nekih ili svih BB servisa iz *Triple Play* ponude nekima od korisnika kojima taj servis do sada nije bio dostupan i morali su se zadovoljiti sa analognim telefonskim servisom i eventualno pristupom *dial-up* (preko analogne telefonske linije) Internetu, a priključeni su preko PCM-4 ili 1+1 FM uređajem sa centralom. Ovaj koncept predstavlja jednostavan, brz i ekonomičan način da se omogući eliminisanje problema dostupnosti servisa. Da bi se primenilo ovakvo rešenje potrebno je postojećem ili novom pretplatniku obezbediti CPE opremu (IAD, ADSL modem, STB)

U svakom slučaju su potrebna 2 izdvojena, jednoparična ADSL2+ ISDN splitera da bi jedan od postojećih pretplatnika dobio pored POTS i ADSL servis ili novi pretplatnik dobio paket *Triple Play* servisa (VoIP, brzi Internet i IPTV).

Ovaj koncept sa izdvojenim, jednoparičnim spliterima pokazuje zavidnu fleksibilnost za različita rešenja uvođenja ADSL servisa, kako kod dvojničkih pretplatnika, tako i kod PCM-4 i 1+1 FM pretplatnika, što predstavlja značajan broj od ukupnog broja pretplatnika.

Navedena rešenja su se u praksi pokazala kao uspešna, jer su proverena na postojećoj telekomunikacionoj mreži u realnim uslovima na lokalnoj petlji od oko 2,2 km.

#### DODATAK

Sl. 2 je snimljena u laboratoriji odeljenja za ulazno-izlaznu kontrolu firme „Passer” d.o.o. korišćenjem seta uređaja Wandel-Goltermann: *Level generatora* PS-19, *Level metra* SPM-19 i *Display storage unit* SG-4 sa čijeg ekrana su snimljeni prikazani grafici. Oba merenja su obavljena prema ITU-T [5] i ETSI TS [6] preporukama.

#### ZAHVALNICA

Sl. 3 je kao i Tehnička specifikacija za digitalni četvorokanalni pretplatnički uređaj DSL272 dobijena od gospode Saše Galjka i Dušana Stanojevića iz firme „Telcom” d.o.o. iz Beograda, kojima se ovom prilikom zahvaljujem na saradnji, kao i kolegama iz Telekoma Srbija bez čije pomoći ne bi bilo moguće proveriti rešenja u realnim uslovima.

#### LITERATURA

- [1] P. Albijanić „*Moguća primena ADSL servisa sa izdvojenim, jednoparičnim spliterima na strani pretplatnika*” Zbornik radova TELFOR 2009, Beograd 2009
- [2] Telcom, *Digitalni četvorokanalni pretplatnički uređaj DSL272-Tehnička specifikacija*, Beograd 2006
- [3] RIZ-Automacija, *1+1 FM Telefonski VF uređaj za pretplatničke vodove*, Zagreb 1976
- [4] P. Albijanić „*Rezultati ispitivanja prenaponske i prekostrujne zaštite ugrađene u uređaj TL-PCM4*” Zbornik radova TELFOR 2001, Beograd 2001
- [5] ITU-T, Recommendation G.992.5 *Asymmetric digital subscriber line (ADSL) transceivers - Extended bandwidth ADSL (ADSL2+)*, Geneva (05/2003)
- [6] ETSI, Technical Specification TS 101 952-3 *Access network xDSL transmission filters; Part 1: ADSL splitters for European deployment, Sub-part 3: Specification of ADSL/ISDN splitters* (2002-05) F-06921 Sophia Antipolis Cedex, France

#### ABSTRACT

This paper describe application for overcome ADSL service restriction of several, usually 2 or 4 subscribers with basic, POTS service multiplexed on one pair by PCM-4 or 1+1 FM active equipment, using ADSL2+/ISDN one-pair CO splitters on both, subscriber and equipment side. Also, different applications depending of multiplexing device type are presented.

#### APPLICATION OF ADSL SERVICE ON PCM-4 AND 1+1 FM MULTIPLEXED SUBSCRIBER LINES

Predrag Albijanić