

Implementacija i testiranje multikast rutiranja pomoću XORP softvera

Miroslav Todorović, Marija Antić, Aleksandra Smiljanić

Sadržaj — U ovom radu biće testirana podrška za multikast rutiranje koju nudi open-sors softverska platforma za rutiranje XORP. Multikast rutiranje efikasnije koristi mrežne resurse od unicast rutiranja onda kada se isti sadržaj isporučuje većoj grupi korisnika, i upotrebljava se kod velikog broja modernih Internet servisa. U cilju testiranja XORP multikasta, formirana je test mreža upotrebom VMware softvera za virtuelizaciju. Emulirani su virtuelni softverski ruteri sa XORP softverom, i na njima je omogućen multikast. Praćen je i analiziran saobraćaj na interfejsima rutera u test mreži, u uslovima normalnog funkcionisanja mreže, kao i u uslovima otkazivanja pojedinih interfejsa. Pokazano je da XORP uspešno podržava multikast rutiranje, i omogućava efikasnije iskorišćenje mrežnih resursa.

Ključne reči — multikast rutiranje, virtuelizacija, XORP.

I. UVOD

RAZNE softverske platforme za rutiranje sve češće se koriste na računarima opšte namene (PC). Instalacijom softvera za rutiranje, običan računar sa većim brojem mrežnih kartica postaje takozvani *softverski ruter*, i može da vrši usmeravanje paketa u mreži. Ovakvo rešenje je izuzetno ekonomično za rutere manjeg kapaciteta. Pored ove uobičajene primene, softverske platforme za rutiranje mogu se implementirati i kao deo *kontrolne ravni* rutera većeg kapaciteta. U tom slučaju, softver je zadužen za obradu kontrolnih paketa i generisanje tabela rutiranja. Prosleđivanje paketa između interfejsa rutera prepušta se specijalizovanom hardveru, čime se dobija na brzini prenosa. Na žalost, većina dostupnih softverskih platformi nudi podršku za ograničen skup protokola za rutiranje, i uglavnom su podržani unicast protokoli. Među open-sors platformama ističu se XORP i Quagga [1]. Zahvaljujući dobroj dokumentaciji i većem broju podržanih unicast protokola (OSPF, BGP i RIP), ove dve platforme su najčešće u upotrebi. Ipak, podrška za multikast rutiranje obezbeđena je samo u okviru XORP-a.

Mnogi moderni Internet servisi zahtevaju upravo primenu multikast rutiranja. Naime, servisi kao što su Internet televizija, video konferencija ili učenje na daljinu, osetljivi su na vremenska kašnjenja i zahtevaju veliki propusni opseg. Pri tome, sadržaj se uglavnom prenosi od jednog servera ka većem broju krajnjih korisnika.

Upotreba unicast protokola za rutiranje u ovom slučaju je neefikasna, i može izazvati nepotrebna zagušenja linkova bliskih izvoru saobraćaja, jer se po njima šalje veći broj replika istog sadržaja. Stoga se javlja potreba za upotrebom multikast rutiranja. Kod multikasta, izvor saobraćaja šalje samo jednu kopiju sadržaja, nezavisno od broja krajnjih korisnika koji taj sadržaj primaju. Zatim, prema potrebi, ruteri u mreži vrše replikaciju sadržaja. Naime, ukoliko na više portova nekog rutera postoje korisnici koji primaju određeni sadržaj, ruter će na svaki od tih portova poslati po jednu kopiju sadržaja. Na ovaj način, multikast saobraćaj se praktično šalje po stablu u čijim su čvorovima krajnji korisnici. Pri tome se po svakoj grani stabla šalje samo jedna kopija sadržaja, čime se postiže efikasnije iskorišćenje mrežnih resursa i izbegavaju zagušenja.

U ovom radu biće izvršeno testiranje podrške za multikast koja je obezbeđena u okviru XORP softverske platforme za rutiranje. U nekoliko situacija u mreži, formiranoj upotrebom virtuelizacionog softvera, biće pokazano da se multikast saobraćaj uspešno replicira na portovima virtuelnih softverskih rutera sa XORP platformom. Stoga se XORP nameće kao poželjan izbor za kontrolnu ravan rutera koji treba da podrži i Internet servise zasnovane na multikastu.

II. MULTIKAST RUTIRANJE

Kao što je već rečeno, multikast predstavlja slanje sadržaja od jednog izvora ka većoj grupi krajnjih korisnika. U ovom odeljku biće više reči o načinu na koji se vrši IP multikast [2], [3], kao i o protokolima IGMP [4], [5] i PIM [6], koji su neophodni za njegovo izvršavanje.

Osnovni principi na kojima počiva IP multikast su *grupno adresiranje* (svi članovi jedne multikast grupe imaju zajedničku IP adresu, iz opsega 224.0.0.0 – 239.255.255.255) i *formiranje multikast stabla* u čijim čvorovima se nalaze svi korisnici iz iste multikast grupe.

Korisnici koji žele da primaju neki multikast sadržaj prijavljuju se u odgovarajuću multikast grupu, koristeći IGMP (*Internet Group Management Protocol*) protokol. Korisnik koji želi da postane član multikast grupe šalje IGMP *join* poruku na lokalnu podmrežu. Nakon pristupanja grupi, korisnik periodično dobija upit IGMP *query*, koji generiše za to zaduženi multikast ruter na lokalnoj mreži. Na ovaj upit korisnik odgovara porukom *join*. Ukoliko od nekog korisnika odgovor na *query* poruku ne stigne u određenom vremenskom intervalu, multikast ruter smatra da je taj korisnik napustio grupu. U verziji 2

M. Todorović, (miro_todorovic@yahoo.com)

M. Antić, Inovacioni centar Elektrotehničkog fakulteta, Beograd (amarija@etf.rs).

A. Smiljanić, Elektrotehnički fakultet, Beograd (aleksandra@etf.rs).

protokola IGMP podržana je i IGMP *leave* poruka, čime je omogućeno da korisnik sam obavesti multikast ruter o napuštanju grupe. Verzija 3 dodatno omogućava korisniku i da specificira sa kog izvora želi, odnosno ne želi da prima multikast saobraćaj.

Na osnovu informacija dobijenih IGMP protokolom, multikast ruteri formiraju multikast stablo za grupu, koristeći PIM protokol. Konkretno, XORP podržava PIM-SM (*Protocol Independent Multicast – Sparse Mode*) verziju ovog protokola. Za formiranje tabele rutiranja za multikast saobraćaj, PIM-SM koristi informacije iz tabele rutiranja za unicast, kao i podatke prikupljene IGMP protokolom. S obzirom na to da proces prikupljanja i ažuriranja informacija koje su neophodne za formiranje stabla može biti isuviše zahtevan, neke od ovih funkcija su u PIM-SM protokolu centralizovane i vrši ih ruter RP (*Rendezvous Point*). Svaka multikast grupa ima svoj RP ruter. Izvor multikast saobraćaja šalje pakete RP ruteru, a RP je zatim zadužen za prosleđivanje paketa do svih odredišta u okviru grupe. Time se izbegava potreba da svaki ruter u mreži, za svaku od postojećih multikast grupa, formira i održava multikast stablo.

Pri rutiranju saobraćaja duž multikast stabla, po svakoj grani stabla šalje se samo jedna kopija multikast sadržaja. Na ovaj način izbegavaju se nepotrebna zagušenja i efikasnije se koriste mrežni resursi.

III. IMPLEMENTACIJA MULTIKASTA POMOĆU XORP-A

XORP (*eXtensible Open Router Platform*) je open-sors platforma za rutiranje, koja obezbeđuje podršku za protokole OSPF, BGP, RIP, IGMP, PIM-SM [7]. Kada je implementiran u okviru softverskog rutera, XORP kao modul za prosleđivanje (deo rutera koji prima pakete i prosleđuje ih od jednog interfejsa ka drugom) koristi kernel operativnog sistema računara na kome je instaliran. Međutim, XORP je moguće implementirati i u okviru kontrolne ravni rutera većeg kapaciteta. U tom slučaju, specijalizovani hardver rutera vrši ulogu modula za prosleđivanje, a XORP je zadužen da obrađuje kontrolne informacije različitih protokola i formira tabele rutiranja.

Da bi se ostvarila podrška za određene protokole, pa tako i za multikast, XORP mora biti konfigurisan na odgovarajući način [7]. Informacije o konfiguraciji rutera nalaze se u *config.boot* fajlu u XORP instalacionom direktorijumu. Da bi se ruter koristio za multikast rutiranje, mora biti konfigurisan MFEA (*Multicast Forwarding Engine Abstraction*). Pored toga, moraju se konfigurisati i IGMP i PIM-SM protokol. Delovi koda konfiguracionog fajla rutera dati su na slici 1. Levo na slici je deo koda koji se odnosi na konfiguraciju MFEA. U okviru *plumbing* sekcije konfiguracionog fajla definiše se koji se sve mehanizmi koriste za prosleđivanje paketa. Tu se mora navesti *mfea4*, čime se omogućava multikast rutiranje za IPv4 pakete. Zatim se moraju navesti svi interfejsi (*interface*) i virtuelni interfejsi (*vif*) na kojima je omogućeno multikast rutiranje. Pored toga, za potrebe PIM-SM protokola, neophodno je konfigurisati i *register_vif*. PIM-SM ovaj interfejs koristi za slanje

multikast saobraćaja od izvora ka RP ruteru.

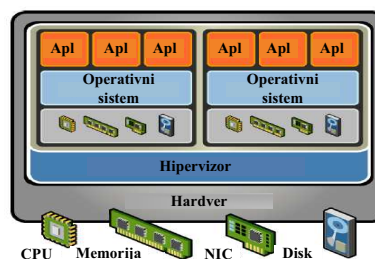
Konfigurisanje MFEA:	Konfigurisanje IGMP:
<pre>plumbing{ mfea4 { disable: false interface dc0 { vif dc0 { disable: false } } } interface register_vif{ vif register_vif { disable: false } } }</pre>	<pre>protocols { igmp { disable: false interface dc0 { vif dc0 { disable: false } } } }</pre>

Slika 1. Konfigurisanje multikasta za XORP ruter

Na desnoj strani slike 1. dat je kod kojim se konfigurise IGMP. I ovde se moraju navesti svi interfejsi na kojima ce se pratiti prijem IGMP poruka, odnosno na kojima se očekuje prisustvo multikast predajnika i prijemnika.

IV. VIRTUELIZACIJA

Virtuelizacija je sve popularnija metoda za testiranje performansi računarskih mreža i protokola. Naime, cena formiranja realnog test okruženja koje bi sadržalo veći broj različitih mrežnih elemenata, neprihvatljivo je velika. Sa druge strane, upotreba neke simulacione platforme (poput mrežnog simulatora ns-2) nije pogodna za testiranje softverskih rešenja, jer se ona moraju modifikovati za potrebe simulacije, pa se ne izvršavaju u realnim uslovima. Ukoliko se primeni virtuelizacija, na jednom fizičkom računaru može se podići veći broj virtuelnih mašina (VM). Virtuelne mašine su nezavisne jedne od drugih, kao da su u pitanju fizički razdvojeni uređaji. One mogu raditi pod različitim operativnim sistemima i na njima se mogu izvršavati različite aplikacije. Za potrebe testiranja XORP multikasta, biće formirana mreža virtuelnih mašina pomoću virtuelizacionog softvera *VMware*.



Slika 2. Virtuelizacija sa hipervizorom

Postoje dva pristupa kod *VMware* virtuelizacije: hostovana virtuelizacija (*VMware Player*, *VMware Workstation*, *VMware Server*) i virtuelizacija korišćenjem hipervizora (*VMware ESX*, *VMware ESXi*). Pri hostovanoj virtuelizaciji [8], softver za virtuelizaciju oslanja se na operativni sistem računara na kome se podižu virtuelne mašine. U ovom slučaju, pristup virtuelne mašine hardveru je usporen. Sa druge strane, kada se koristi hipervizor, uopšte nije neophodno da na fizičkom računaru bude instaliran operativni sistem. Hipervizor je u direktnom kontaktu sa hardverom (kao neka vrsta operativnog sistema), i omogućava izvršavanje različitih operativnih sistema na virtuelnim mašinama – slika 2. Pristup virtuelnih mašina hardveru je brži kod virtuelizacije sa

hipervizorom, tako da će test mreža biti formirana korišćenjem *VMWare ESXi 4.0* servera.

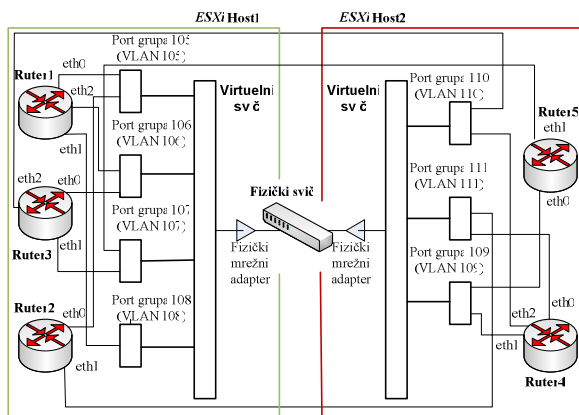
ESXi server koristi hipervizor, i instalira se direktno na hardver računara. Fizički računar na kome je instaliran *ESXi* server naziva se *ESXi* host. Hipervizor vrši emulaciju hardvera, tako da svaka virtualna mašina, sa stanovišta aplikacija i operativnog sistema koji se na njoj izvršavaju, poseduje svoj procesor, RAM memoriju, hard disk i mrežne uređaje. Za upravljanje *ESXi* hostom koristi se *VMware vSphere Client* aplikacija. Ovo je *Windows* aplikacija, koja se preuzima sa *ESXi* hosta i instalira na zasebnom računaru. Taj računar mora imati pristup Internetu, kao i mreži u kojoj je podignut *ESXi* server. *ESXi* hostu se pristupa preko IP adrese.

Na *ESXi* hostu se pomoću *vSphere* aplikacije podižu virtualne mašine (VM). Umrežavanjem VM podignutih na jednom ili više *ESXi* hostova, može se praviti virtualna mreža. VM koje se nalaze na istom *ESXi* hostu povezuju se virtualnim svičevima, dok su VM sa različitih *ESXi* hostova povezane preko VLAN-ova.

V. TESTIRANJE XORP MULTIKASTA

U ovom odeljku biće prvo opisana organizacija mreže sa virtualnim softverskim ruterima zasnovanim na XORP platformi, koja se koristi za testiranje multikast striminga. Zatim će u nekoliko scenarija biti analizirani tokovi saobraćaja kod multikast striminga.

Za potrebe testiranja koriste se četiri fizička računara i jedan svič. Kako bi se napravila veća mreža, sa većim brojem računara i rutera u mreži, vršena je virtualizacija *VMware ESXi 4.0* softverskim alatom. Na dva od četiri fizička računara podignuti su *ESXi* hostovi. *ESXi* hostovima se upravlja sa druga dva računara pod *Windows* operativnim sistemom, preko *vSphere* klijenta. Za potrebe emulacije rutera podignute su *Ubuntu* virtualne mašine, na kojima je instaliran XORP 1.6. Za serverske i klijentske aplikacije, odnosno za potrebe slanja i primanja multikast striminga koriste se *Windows* virtualne mašine. Na *Windows* virtualnim računarima je instaliran *vlc-0.86d* plejer za potrebe slanja i primanja multikast striminga.



Sl. 3. Prikaz logičkih celina u test mreži

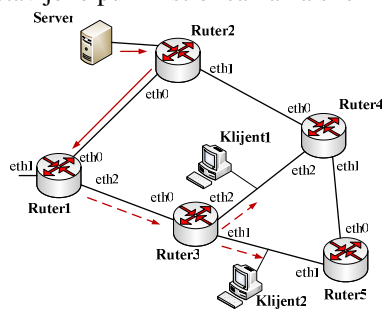
Virtualni računari i ruteri povezani su u mrežu korišćenjem virtualnih svičeva i VLAN-ova. Za komunikaciju između različitih VLAN-ova koriste se virtualni ruteri. VLAN-ovi se konfiguriraju pomoću *vSphere*

klijenta. Prikaz logičkih celina, odnosno VLAN-ova koji su formirani na svakom od hostova dat je na slici 3. Na *ESXi* hostu 1 se nalaze tri virtualna rutera a na *ESXi* hostu 2, dva virtualna rutera.

A. Prvi scenario

U prvom scenariju posmatra se mreža sa slike 4, u kojoj postoje server i dva klijenta. Za slanje i prijem multikast striminga na serveru i svim klijentima koristi se *vlc* plejer.

U početnom trenutku, i server i klijenti su neaktivni. Startovanjem *vlc* plejera na serveru i odabiranjem fajla za slanje, uspostavlja se multikast sesija u mreži. Multikast saobraćaj dostavlja se prvo ruteru 2, u čijoj je lokalnoj mreži server. Pojava multikast saobraćaja prouzrokuje izbor rutera 1 za RP ruter PIM-SM protokola. Iako u multikast grupi još uvek nema prijavljenih korisnika, multikast saobraćaj će se od izvora usmeravati do rutera 1, što je predstavljeno punim strelicama na slici 4.



Sl. 4. Prvi scenario, dva aktivna klijenta.

TABELA 1: SAOBRAĆAJ NA INTERFEJSIMA RUTERA 3, PRVI SCENARIO.

Interfejs	eth0		eth1		eth2	
	Rx	Tx	Rx	Tx	Rx	Tx
S [kB]	8640	1	1	9110	1	9360
F_{max} [kb/s]	1470	-	-	1470	-	1560
F_{pr} [kb/s]	997	0,11	0,11	1010	0,11	1050
F_{min} [kb/s]	604	0	0	660	0	652

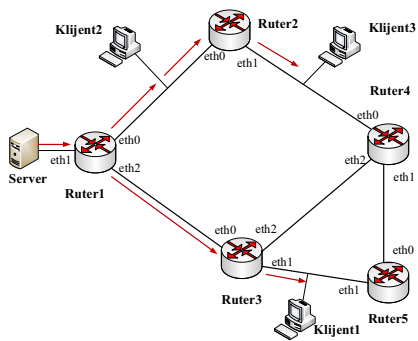
Da bi klijent započeo prijem multikast saobraćaja, potrebno je na odgovarajućoj virtualnoj mašini startovati *vlc* plejer i uneti adresu sa koje se želi primati striming fajl (jednaka je adresi na koju server šalje multikast striming). Aktiviranjem oba klijenta, uspostavlja se multikast saobraćaj od rutera 1 ka ruteru 3, kao i od rutera 3 ka klijentima. Ovaj saobraćaj označen je isprekidanim strelicama na slici 4. Vrednosti saobraćaja na interfejsima rutera 3 date su u tabeli 1. Sa S je označen ukupan preneti saobraćaj, dok su sa F_{max} , F_{pr} i F_{min} označeni maksimalan, prosečan i minimalan intenzitet saobraćaja na interfejsu, respektivno. Može se uočiti da u su vrednosti saobraćaja emitovanog na interfejsima *eth1* i *eth2* (ka klijentima) približno jednake vrednosti saobraćaja primljenog na interfejsu *eth0* (od rutera 1). Drugim rečima, iako se sadržaj isporučuje na dve lokacije, od rutera 1 do rutera 3 šalje se samo jedna kopija tog sadržaja, a u ruteru 3 se uspešno vrši replikacija multikast striminga. Na interfejsu *eth0* se emituje, a na *eth1* i *eth2* prima samo kontrolni saobraćaj niskog intenziteta. Maksimalne vrednosti ovog saobraćaja nisu mogle biti ispravno detektovane primenjenim alatom *vnstat*, jer su vremenski trenuci u

kojima se beleže vrednosti brzine prenosa na interfejsu isuviše udaljeni, da bi se registrovao prenos ovako male količine podataka.

B. Drugi scenario

U drugom scenariju, u mreži se nalazi jedan server i tri klijenta. Posmatra se slučaj u kom dolazi do pada interfejsa jednog od rutera u mreži, i multikast saobraćaj se preusmerava alternativnim putanjama.

Topologija mreže u kojoj su aktivna tri klijenta prikazana je na slici 5, dok su vrednosti saobraćaja na interfejsima rutera 1 i 3 date u tabelama 2 i 3, respektivno.



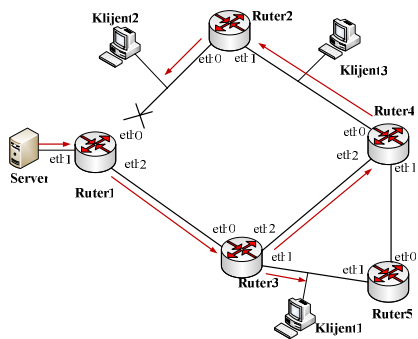
Sl. 5. Drugi scenario, tri aktivna klijenta.

TABELA 2: SAOBRAĆAJ NA INTERFEJSIMA RUTERA 1, DRUGI SCENARIO, PRE PADA INTERFEJSA.

Interfejs	eth0		eth1		eth2	
	Rx	Tx	Rx	Tx	Rx	Tx
S [kB]	1	9360	9580	1	1	9260
F_{max} [kb/s]	-	1410	1480	-	-	1390
F_{pr} [kb/s]	0,11	1060	1010	0,11	0,11	1040
F_{min} [kb/s]	0	548	558	0	0	632

TABELA 3: SAOBRAĆAJ NA INTERFEJSIMA RUTERA 3, DRUGI SCENARIO, PRE PADA INTERFEJSA.

Interfejs	eth0		eth1		eth2	
	Rx	Tx	Rx	Tx	Rx	Tx
S [kB]	9130	1	1	9080	1	1
F_{max} [kb/s]	1620	-	-	1510	-	-
F_{pr} [kb/s]	1040	0,11	0,11	1010	0,11	0,11
F_{min} [kb/s]	678	0	0	666	0	0



Sl. 5. Drugi scenario, preusmeravanje saobraćaja.

Pretpostavljamo da u nekom trenutku dolazi do pada interfejsa *eth0* rutera 1. U tom slučaju, multikast saobraćaj se usmerava alternativnim putanjama, kao na slici 6. Kod klijenata 2 i 3 dolazi do privremenog prekida prijema, koji se ubrzo ponovo uspostavlja, dok klijent 1 ne trpi nikakve smetnje. Saobraćaj na aktivnim interfejsima rutera 1 (*eth1* i

eth2) ostaje isti kao i pre kvara. Saobraćaj na interfejsima rutera 3 se menja, jer se sada multikast striming namenjen klijentima 2 i 3 usmerava preko ovog rutera. Vrednosti saobraćaja na interfejsima ovog rutera date su u tabeli 4.

TABELA 4: SAOBRAĆAJ NA INTERFEJSIMA RUTERA 3, DRUGI SCENARIO, NAKON PADA INTERFEJSA.

Interfejs	eth0		eth1		eth2	
	Rx	Tx	Rx	Tx	Rx	Tx
S [kB]	8540	1	1	9130	1	9380
F_{max} [kb/s]	1550	-	-	1570	-	1610
F_{pr} [kb/s]	995	0,11	0,11	1010	0,11	1090
F_{min} [kb/s]	604	0	0	665	0	658

VI. ZAKLJUČAK

U ovom radu izvršeno je testiranje podrške za multikast koju pruža XORP softverska platforma za rutiranje. U eksperimentalnim uslovima je potvrđeno da XORP uspešno podržava prenos multikast saobraćaja, kao i da se dinamički prilagođava promenama u mrežnoj topologiji. S obzirom na to da ostale open-sors platforme za rutiranje ne nude podršku za multikast, XORP predstavlja pogodan izbor za kontrolnu ravan rutera.

LITERATURA

- [1] V. Eramo, M. Listanti, A. Cianfrani, "OSPF Performance and Optimizacion of Open Source Routing Software", *International Journal of Computer Science and Applications*, Vol.4(1), pp. 53-68, 2007.
- [2] S. E. Deering, D. R. Cheriton, "RFC 966 – Host Groups: A Multicast Exstension to the Internet Protocol", Available: <http://tools.ietf.org/html/rfc966>
- [3] S. Deering, "RFC 1112 - Host Extensions for IP Multicasting", Available: <http://tools.ietf.org/html/rfc1112>
- [4] W. Fenner, "RFC 2236 – Internet Group Management Protocol, Version 2", Available: <http://tools.ietf.org/html/rfc2236>
- [5] B. Cain, S. Deering, I. Kouvelas, B. Fenner, A. Thyagarajan, "RFC 3376 - Internet Group Management Protocol, Version 3", Available: <http://tools.ietf.org/html/rfc3376>
- [6] B. Fenner, M. Handley, H. Holbrook, I. Kouvelas, "RFC 4601 – Protocol Independent Multicast – Sparse Mode (PIM-SM): Protocol Specification (Revised)", Available: <http://tools.ietf.org/html/rfc4601>
- [7] *XORP User Manual*. Available: <http://www.xorp.org/>
- [8] J. Sugerman, G. Venkitachalam, B. H. Lim, "Virtualizing I/O Devices on VMware Workstation's Hosted Virtual Machine Monitor", *Proceedings of the 2001 USENIX Annual Technical Conference*, June 2001.

ABSTRACT

In this paper, the support for multicast routing provided by XORP routing platform is tested. Various modern Internet services produce multicast traffic, and multicast routing protocols use the network resources more efficiently for such traffic than the unicast protocols. To test the XORP multicasting protocols, the testing environment is built using *Vmware* software. The traffic load on virtual router interfaces in the tested network is observed, and it is confirmed that XORP successfully supports multicast routing.

IMPLEMENTATION AND TESTING OF MULTICAST ROUTING WITH XORP SOFTWARE

M. Todorović, M. Antić, A. Smiljanić